

CLA 406.2A - CLA 206A
ACTIVE COLUMN LINE ARRAY

CLA 406.2A



CLA 206A



Designed, Engineered
and Manufactured in ITALY

VERTICES

ITA	INDICE	
-----	--------	--

	INDEX	UK
--	-------	----

FRA	INDEX	
-----	-------	--

	INHALTSVERZEICHNIS	DEU
--	--------------------	-----

I

IMPORTANTI ISTRUZIONI DI SICUREZZA		1
SEZIONE AMPLIFICAZIONE E CONTROLLO		3
CARATTERISTICHE GENERALI		4 - 5
ALIMENTAZIONE		6
CONNETTORI		7
DIMENSIONI		8 - 9
ACCESSORI		10
MODALITÀ DI INSTALLAZIONE	11 - 12 - 13 - 14 - 15 - 16 - 17	
CONTROLLI E FUNZIONI		18
PRESET		19 - 20
ESEMPI DI COLLEGAMENTO		21 - 22
CARATTERISTICHE TECNICHE		23

UK

IMPORTANT SAFETY INSTRUCTIONS		1
AMPLIFICATION AND CONTROL SECTION		3
GENERAL FEATURES		4 - 5
POWER SUPPLY		6
CONNECTORS		7
DIMENSIONS		8 - 9
ACCESSORIES		10
INSTALLATION MODE	11 - 12 - 13 - 14 - 15 - 16 - 17	
CONTROLS AND FUNCTIONS		18
PRESET		19 - 20
CONNECTION EXAMPLES		21 - 22
TECHNICAL SPECIFICATIONS		23

F

INFORMATIONS DE SÉCURITÉ IMPORTANTES		2
SECTION D'AMPLIFICATION ET DE CONTRÔLE		3
CARACTÉRISTIQUES GÉNÉRALES		4 - 5
ALIMENTATION		6
CONNECTEURS		7
DIMENSIONS		8 - 9
ACCESSOIRES		10
MODALITÉS D'INSTALLATION	11 - 12 - 13 - 14 - 15 - 16 - 17	
CONTRÔLES ET FONCTIONS		18
PRESET		19 - 20
EXEMPLES DE CONNEXION		21 - 22
CARACTÉRISTIQUES TECHNIQUES		23

D

WICHTIGE SICHERHEITSHINWEISE		2
VERSTÄRKER-UND STEUERSEKTION		3
ALLGEMEINEMERKAMALE		4 - 5
VERSORGUNG		6
ANSCHLÜSSE		7
ABMESSUNGEN		8 - 9
ZUBEHÖR		10
INSTALLATIONSART	11 - 12 - 13 - 14 - 15 - 16 - 17	
STEUERUNGEN UND FUNKTIONENE		18
PRESET		19 - 20
ANSCHLUSSBEISPIELE		21 - 22
TECHNISCHE DATEN		23

**ATTENZIONE**RISCHIO DI SHOCK ELETTRICO
NON APRIRE

PER EVITARE IL RISCHIO DI SHOCK ELETTRICO
NON APRIRE IL COPERCHIO
NON USARE UTENSILI MECCANICI ALL'INTERNO
CONTATTARE UN CENTRO DI ASSISTENZA QUALIFICATO

PER EVITARE IL RISCHIO DI INCENDIO O DI SHOCK ELETTRICO
NON ESPORRE L'APPARECCHIATURA ALLA PIOGGIA
O ALL'UMIDITA'



QUESTO SIMBOLO AVVERTE, LADDOVE APPARE, LA PRESENZA DI UNA TENSIONE PERICOLOSA NON ISOLATA ALL'INTERNO DELLA CASSA: IL VOLTAGGIO PUÒ ESSERE SUFFICIENTE PER COSTITUIRE IL RISCHIO DI SCOSSA ELETTRICA.



QUESTO SIMBOLO AVVERTE, LADDOVE APPARE, DELLA PRESENZA DI IMPORTANTI ISTRUZIONI PER L'USO E PER LA MANUTENZIONE NELLA DOCUMENTAZIONE ALLEGATA. SI PREGA DI CONSULTARE IL MANUALE.

IMPORTANTI ISTRUZIONI DI SICUREZZA

- 1) Leggere queste istruzioni
- 2) Conservare queste istruzioni
- 3) Fare attenzione a tutti gli avvertimenti
- 4) Seguire tutte le istruzioni
- 5) Non usare questo dispositivo vicino all'acqua
- 6) Pulire solo con uno strofinaccio asciutto
- 7) Non ostruire le aperture di ventilazione. L'installazione deve essere eseguita in base alle istruzioni fornite dal produttore.
- 8) Non installare nelle vicinanze di fonti di calore come termosifoni, valvole di regolazione, stufe o altri apparecchi (amplificatori compresi) che producono calore
- 9) Non annullare l'obiettivo di sicurezza delle spine polarizzate o con messa a terra. Le spine polarizzate hanno due lame, una più larga dell'altra. Una spina con messa a terra ha due lame e un terzo polo di terra. La lama larga o il terzo polo servono per la sicurezza dell'utilizzatore. Se la spina fornita non è adatta alla propria presa, consultare un elettricista per la sostituzione della spina.
- 10) Proteggere il cavo di alimentazione dal calpestio e dalla compressione, in particolare in corrispondenza di spine, prolunghe e nel punto dal quale escono dall'unità.
- 11) Usare solo dispositivi opzionali/accessori specificati dal produttore.
- 12) Utilizzare esclusivamente con carrelli, supporti, treppiedi, mensole o tavole specificati dal produttore o venduti unitamente all'apparecchio. Se si utilizza un carrello prestare attenzione durante lo spostamento combinato del carrello e dell'apparecchio, per evitare il verificarsi di danni dovuti ad eventuale ribaltamento.
- 13) Staccare la spina in caso di temporale o quando non si usa l'apparecchio per un lungo periodo.
- 14) Per l'assistenza tecnica rivolgersi a personale qualificato. L'assistenza tecnica è necessaria nel caso in cui l'unità sia danneggiata, per es. per problemi del cavo di alimentazione o della spina, rovesciamento di liquidi od oggetti caduti all'interno dell'apparecchio, esposizione alla pioggia o all'umidità, anomalie di funzionamento o cadute dell'apparecchio.



L'APPARECCHIO DEVE ESSERE COLLEGATO ALLA RETE ELETTRICA MEDIANTE UNA PRESA CON UN COLLEGAMENTO ALLA TERRA DI PROTEZIONE.

Questo apparecchio è dotato di presa di alimentazione; installare l'apparato in maniera che la presa del cavo di alimentazione risulti facilmente accessibile.

PRECAUZIONI

- ° Per consentire una ventilazione sufficiente è necessario predisporre una distanza minima di circa 30 cm. per tutti i lati dell'apparecchio.
- ° La ventilazione non dovrebbe essere impedita coprendo le aperture di ventilazione con oggetti quali giornali, tovaglie, tende, ecc.
- ° Nessuna sorgente di fiamma nuda, quali candele accese, dovrebbe essere posta sull'apparecchio.
- ° L'apparecchio non deve essere esposto a stillicidio o a spruzzi d'acqua e quindi sopra al dispositivo non devono essere posti oggetti contenenti liquidi, come ad es. vasi.

**WARNING**RISK OF ELECTRIC SHOCK
DO NOT OPEN

TO REDUCE THE RISK OF ELECTRIC SHOCK
DO NOT REMOVE COVER (OR BACK)
NO USER SERVICEABLE PARTS INSIDE
REFER SERVICING TO QUALIFIED SERVICE PERSONNEL

TO REDUCE THE RISK OF FIRE OR ELECTRIC SHOCK
DO NOT EXPOSE THIS EQUIPMENT TO RAIN OR MOISTURE



WHERE MARKED, THIS SYMBOL INDICATES A DANGEROUS NON-ISOLATED VOLTAGE INSIDE THE LOUDSPEAKER: SUCH VOLTAGE COULD BE SUFFICIENT TO RESULT IN THE RISK OF ELECTRIC SHOCK.



WHERE MARKED, THIS SYMBOL INDICATES IMPORTANT USAGE AND MAINTENANCE INSTRUCTIONS IN THE ENCLOSED DOCUMENTS. PLEASE REFER TO THE MANUAL.

IMPORTANT SAFETY INSTRUCTIONS

- 1) Read these instructions
- 2) Keep these instructions
- 3) Heed all warnings
- 4) Follow all instructions
- 5) Do not use this apparatus near water
- 6) Clean only with dry cloth
- 7) Do not block any ventilation openings. Install in accordance with the manufacturer's instructions.
- 8) Do not install near any heat sources, such as radiators, heat registers, stoves or other apparatus (including amplifiers) that produce heat
- 9) Do not defeat the safety purpose of the polarized or grounding-type plug. A polarized plug has two blades with one wider than the other. A grounding type plug has two blades and a third grounding prong. The wide blade or the third prong are provided for your safety. If the provided plug does not fit into your outlet, consult an electrician for replacement of the obsolete outlet.
- 10) Protect the power cord from being walked on or pinched particularly at plugs, convenience receptacles, and the point where they exit from the apparatus.
- 11) Only use attachments/accessories specified by the manufacturer.
- 12) Use only with the cart, stand, tripod, bracket, or table specified by the manufacturer or sold with the apparatus. When a cart is used, use caution when moving the cart/apparatus combination to avoid injury from tip-over.
- 13) Unplug this apparatus during lightning storms or when unused for long periods of time.
- 14) Refer all servicing to qualified service personnel. Servicing is required when the apparatus has been damaged in any way, such as power-supply cord or plug is damaged, liquid has been spilled or objects have fallen into the apparatus, the apparatus has been exposed to rain or moisture, does not operate normally, or has been dropped.



THE DEVICE MUST BE CONNECTED TO THE MAINS THROUGH A POWER OUTLET WITH A PROTECTIVE EARTH CONNECTION.

This device features a power outlet; install the device so that the outlet for the power cord is easily accessible.

PRECAUTIONS

- ° For proper air ventilation please make sure to leave sufficient clearance (min 11 inc.) on all sides of the device.
- ° Please do not cover the ventilation slots with papers, table cloths, curtains, etc. in order not to prevent ventilation of the device.
- ° Please do not place any naked flame source, such as lighted candles, on the device.
- ° Please keep the device away from water springs and splashes and please do not place any objects containing liquids, such as vases, on the device.

**ATTENTION**RISQUE DE CHOC ÉLECTRIQUE
NE PAS OUVRIR

**POUR ÉVITER LE RISQUE DE CHOC ÉLECTRIQUE
NE PAS OUVRIR LE COUVERCLE
NE PAS UTILISER D'OUTILS MÉCANIQUES À L'INTÉRIEUR
CONTACTER UN CENTRE D'ASSISTANCE QUALIFIÉ**

**POUR ÉVITER LE RISQUE D'INCENDIE OU DE CHOC ÉLECTRIQUE
NE PAS EXPOSER L'APPAREILLAGE À LA PLUIE OU À L'HUMIDITÉ**



CE SYMBOLE PRÉVIENT, LÀ OÙ IL APPARAÎT, DE LA PRÉSENCE D'UNE TENSION DANGEREUSE NON ISOLÉE À L'INTÉRIEUR DE LA CAISSE : LE VOLTAGE PEUT ÊTRE SUFFISANT POUR REPRÉSENTER UN RISQUE DE DÉCHARGES ÉLECTRIQUES.



CE SYMBOLE PRÉVIENT, LÀ OÙ IL APPARAÎT, DE LA PRÉSENCE D'IMPORTANTES NOTICES DE MODE D'EMPLOI ET CONCERNANT L'ENTRETIEN DANS LA DOCUMENTATION JOINTE. VEUILLEZ CONSULTER LE MODE D'EMPLOI.

INFORMATIONS DE SÉCURITÉ IMPORTANTES

- 1) Lisez ces instructions
- 2) Conservez ces instructions
- 3) Faites attention à tous les avertissements
- 4) Suivez toutes les instructions
- 5) N'employez pas ce dispositif près de l'eau
- 6) Ne nettoyez qu'avec un torchon sec
- 7) N'obstruez pas les ouvertures de la ventilation. L'installation doit être effectuée selon les instructions fournies par le producteur.
- 8) Ne l'installez pas près de sources de chaleur comme radiateurs, appareils de chauffage, poêles ou d'autres appareils (y compris les amplificateurs) qui produisent de la chaleur
- 9) Ne supprimez pas les dispositifs de sécurité des fiches polarisées ou avec mise à la terre. Les fiches polarisées sont équipées de deux bornes de largeur différente. Une fiche avec mise à la terre a deux bornes et un troisième pôle de terre. La borne plus large ou le troisième pôle sont nécessaires pour la sécurité de l'utilisateur. Si la fiche fournie n'est pas appropriée pour votre prise, consultez un électricien pour le remplacement de la fiche.
- 10) Protégez le câble d'alimentation du piétinement et de la compression, en particulier où l'on trouve des fiches, des rallonges et dans le point où ils sortent de l'appareil.
- 11) Employez uniquement des dispositifs en option/accessoires indiqués par le producteur.
- 12) A employer uniquement avec des chariots, des supports, des trépieds, des consoles ou des tables indiqués par le producteur ou vendus avec l'appareil. Si vous utilisez un chariot, faites attention pendant le déplacement contemporain du chariot et de l'appareil, afin d'éviter des dommages dus au possible renversement.
- 13) Débranchez la fiche en cas d'orage ou lorsqu'on n'utilise pas l'appareil pendant une longue période.
- 14) Pour l'assistance technique, adressez-vous au personnel qualifié. L'assistance technique est nécessaire au cas où l'appareil est endommagé, par ex. à cause de problèmes du câble d'alimentation ou de la fiche, du renversement de liquides ou d'objets tombés à l'intérieur de l'appareil, de l'exposition à la pluie ou à l'humidité, d'anomalies de fonctionnement ou de chutes de l'appareil.



S3125A

L'APPAREIL DOIT ÊTRE CONNECTÉ AU RÉSEAU ÉLECTRIQUE PAR UNE PRISE AYANT UNE CONNEXION DE PROTECTION DE TERRE.

Cet appareil est équipé d'une prise d'alimentation; installez l'appareil de façon à ce que la prise du câble d'alimentation soit facilement accessible.

PRÉCAUTIONS

- Afin de permettre une ventilation suffisante il faut disposer une distance min. de 30cm. environ de tous les côtés de l'appareil.
- La ventilation ne doit pas être empêchée en couvrant les ouvertures d'aération avec des objets comme journaux, nappes, rideaux, etc.
- Aucune source à flamme nue, comme par exemple des bougies allumées, ne doit être posée sur cet appareil.
- L'appareil ne doit pas être exposé à la stillation ou aux jets d'eau et donc il ne faut pas poser sur le dispositif des objets contenant des liquides, comme par exemple des vases.

**VORSICHT**STROMSCHLAGGEFAHR
NICHT ÖFFNEN

**STROMSCHLAGGEFAHR NICHT DEN DECKEL ÖFFNEN
WENDEN SIE SICH AN EINEN QUALIFIZIERTEN KUNDENDIENST**

**UM RISIKEN VON STROMSCHLAG UND BRAND AUSZUSCHLIESSEN
SETZEN SIE DAS GERÄT KEINEM REGEN ODER FEUCHTIGKEIT AUS**



DIESES SYMBOL VERWEIST AUF DIE PRÄSENZ EINER GEFÄHRLICHEN NICHT ISOLIERTEN SPANNUNG IN DER LAUTSPRECHERBOX: DIE SPANNUNG KANN GENÜGEND STARK SEIN, UM EINE STROMSCHLAGGEFAHR DARZUSTELLEN.



DIESES SYMBOL VERWEIST AUF WICHTIGE HINWEISE IN DEN MITGELIEFERTEN BEDIENUNGS- UND WARTUNGSANLEITUNGEN. ZIEHEN SIE DAS HANDBUCH ZURATE.

WICHTIGE SICHERHEITSHINWEISE

- 1) Lesen Sie diese Anleitungen aufmerksam durch.
- 2) Bewahren Sie sie sorgfältig auf.
- 3) Beachten Sie alle Hinweise.
- 4) Halten Sie sich an sämtliche Anleitungen.
- 5) Verwenden Sie dieses Gerät nicht in der Nähe von Wasser.
- 6) Reinigen Sie es nur mit einem trockenen Lappen.
- 7) Die Lüftungsöffnungen nicht verstellen. Die Installation muss entsprechend der vom Hersteller gelieferten Anleitung erfolgen.
- 8) Vermeiden Sie es, das Gerät in der Nähe von Wärmequellen, wie Heizkörper, Heizrohre, Öfen oder anderen wärmeerzeugenden Geräte (auch Verstärker) aufzustellen.
- 9) Achten Sie darauf, die Sicherheitsfunktion der polarisierten oder geerdeten Steckern nicht aufzuheben. Polarisierter Stecker haben zwei flache Stifte, einer davon ist breiter als der andere. Ein geerdeter Stecker hat zwei Stifte und einen Erdungsstift. Ein geerdeter Stecker hat zwei Klippen und einen Erdungsstift. Der breitere Stift bzw. der dritte Stift dienen Ihrer Sicherheit. Sollte der mitgelieferte Stecker nicht in Ihre Steckdose passen, lassen Sie ihn durch einen Elektriker auswechseln.
- 10) Schützen Sie das Stromkabel vor Tritt- und Druckeinwirkungen, insbesondere im Bereich der Stecker, von Verlängerungen und bei ihrem Austritt aus dem Gerät.
- 11) Verwenden Sie ausschließlich vom Hersteller empfohlene Zusatzgeräte/Zubehörteile.
- 12) Benutzen Sie ausschließlich vom Hersteller empfohlene oder mit dem Gerät verkaufte Wagen, Ständer, Stative, Halterungen oder Tische. Achten Sie bei Verwendung eines Wagens darauf, dass das darauf stehende Gerät während der Fahrt nicht umkippt und Schaden erleidet.
- 13) Stecken Sie das Gerät bei Gewittern oder längerer Außerbetriebsetzung bitte ab.
- 14) Für den technischen Kundendienst wenden Sie sich bitte ausschließlich an qualifiziertes Personal. Ein technischer Kundendiensteanruf wird erforderlich, wenn das Gerät auf irgendeine Weise beschädigt wird, z.B. durch Schäden am Netzkabel oder -stecker, durch Eintreten von verschütteten Flüssigkeiten oder Gegenständen, durch Regen oder Feuchtigkeit, durch Hinunterfallen, oder bei Funktionsstörungen.



S3125A

DAS GERÄT ÜBER EINE GEEERDETE STECKDOSE AN DAS STROMNETZ ANSCHLIESSEN.

Dieses Gerät ist mit einer Steckdose ausgestattet. Installieren Sie das Gerät so, dass die Steckdose des Stromkabels leicht zugänglich resultiert.

VORSICHTSMABNAHMEN

- Hierzu muss um alle Geräteseiten herum eine Mindestdistanz von 30 cm berücksichtigt werden.
- Behindern Sie die Ventilation keinesfalls durch Abdecken der Lüftungsöffnungen mit Zeitungen, Tischtüchern, Vorhängen usw.
- Keine offenen Flammen, beispielshalber brennende Kerzen, auf das Gerät stellen.
- Das Gerät ist unbedingt vor Tropfen oder Wasserspritzern zu schützen. Stellen Sie also keinesfalls Flüssigkeitsbehälter, wie beispielsweise Blumenvasen darauf.

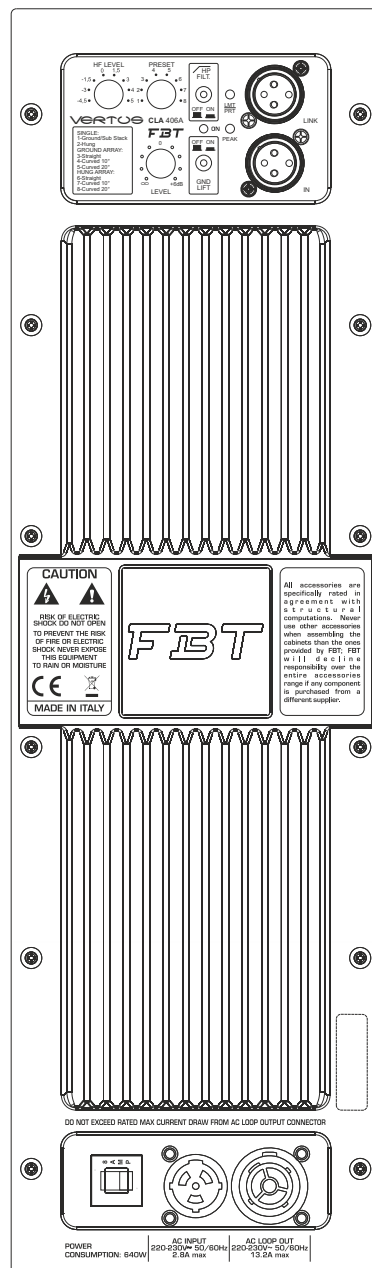
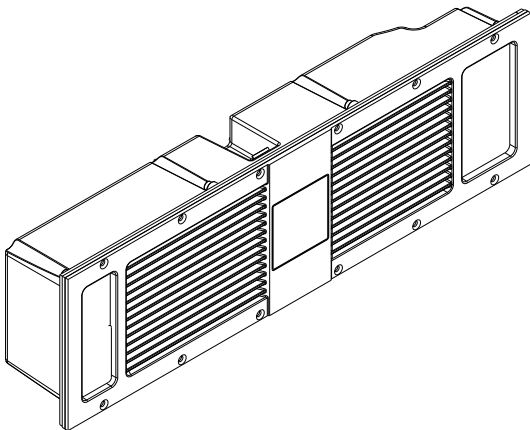


- Proteggere il modulo dall'umidità
- Non tentare in alcun modo di aprire l'amplificatore
- In caso di malfunzionamento interrompere immediatamente l'alimentazione, scollegando il modulo dalla rete e contattare un riparatore autorizzato

- Protect the module from humidity
- Never try to open the amplifier
- In case of malfunction immediately cut off the power supply by disconnecting the module from the mains, then contact an authorised repairman

- Protéger le module de l'humidité
- Ne tenter en aucune façon d'ouvrir l'amplificateur
- En cas de dysfonctionnement couper immédiatement l'alimentation, en débranchant le module du réseau, et contacter un réparateur agréé

- Das Modul muss vor Feuchtigkeit geschützt werden
- Es darf keinesfalls versucht werden, den Verstärker zu öffnen
- Bei Funktionsstörungen sofort die Stromversorgung unterbrechen, indem der Netzstecker des Moduls abgezogen wird. Dann Kontakt mit einer autorisierten Reparaturwerkstatt aufnehmen



SEZIONE DI INPUT E DI CONTROLLO
INPUT AND CONTROL SECTION
SECTION D'INPUT ET DE CONTRÔLE
EINGANGS- UND STEUERSEKTION

AMPLIFICATORE
AMPLIFIER
AMPLIFICATEUR
VERSTÄRKER

SEZIONE ALIMENTAZIONE
POWER SUPPLY SECTION
SECTION D'ALIMENTATION
NETZTEIL

Il diffusore dispone di un modulo amplificatore in Classe D ad alta efficienza con alimentatore switching inserito in un guscio in pressofusione di alluminio. Questo permette di proteggere l'elettronica da polvere, evitare qualsiasi perdita d'aria dai componenti meccanici che causerebbe fastidiosi rumori, massimizzare la dissipazione di calore sfruttando anche la ventilazione del woofer evitando l'uso di ventole di raffreddamento.

The system display a high-efficiency Class D power amplifier module with switching power supply enclosed in a die-cast aluminium chassis. This permits to protect the electronics against dust, avoid any air loss through the controls which would cause annoying noises, maximize heat loss by using the woofer ventilation instead of a cooling fan.

Le diffuseur présentent un module amplificateur en Classe D à haute efficacité avec alimentateur de type switching mis en boîte dans une enveloppe sous pression en aluminium. Cette enveloppe permet de protéger la partie électronique de la poussière, d'éviter toute perte d'air des contrôles qui causerait des bruits ennuyeux, de maximiser la dissipation de la chaleur en exploitant même la ventilation du woofer et en évitant l'emploi de ventilateurs de refroidissement.

Die Systeme verfügen über ein Verstärker Modul in Klasse D mit eingekapseltem Switching-Netzgerät aus Aluminiumdruckgussgehäuse. Dies schützt die Elektronik vor Staub, vermeidet Luftverlust an den Regelungen, der lästigen Lärm produzieren würde, und maximiert den Wärmeverlust, indem auch die Wooferlüftung genutzt wird und zusätzliche Abkühlräder vermieden werden.

Curata nel design e nelle soluzioni acustiche, la nuova serie VERTUS è pensata per estendere la tecnologia "True line array", che ha riscosso un successo indiscutibile nel settore dell'audio professionale, a nuovi campi di impiego sia nel live che nell'installazione fissa proponendo un sistema a colonna compatto ed elegante, dal design raffinato e funzionale, dalla qualità senza compromessi capace di risolvere brillantemente applicazioni nelle quali sistemi tradizionali esibivano performance inadeguate.

La nuova versione di CLA406.2A è stata progettata per venire incontro ai molti utilizzatori del sistema.

Dato l'uso sempre più frequente del modello CLA 406A in applicazioni mobili di sound reinforcement dovuto alla grande versatilità e qualità sonora esibite, abbiamo riprogettato le dotazioni hardware del diffusore e nuovi accessori, per permettere di installare, ancora più rapidamente, il sistema, rendendolo ancora di più a prova di touring.

Sono presenti 4 inserti laterali capaci di accettare sia pin da sgancio rapido che viti M10; agganci M6 posteriori danno ulteriore flessibilità di installazione. A questi inserti è possibile agganciare la nuova serie di accessori che permettono installazioni appese, a terra e da utilizzare anche per formare cluster verticali di diffusori CLA406.2A e con il modello CLA 206A.

Dotato della stessa guida d'onda del fratello maggiore CLA 406.2, CLA 206A dispone di due woofer da 6,5" ed è l'ideale completamento di sistemi CLA 406.2A per ampliare la dispersione delle frequenze medio - alte ed avere una ottima uniformità di pressione acustica nell'area di ascolto. Il modello CLA 206A può naturalmente essere impiegato anche singolarmente per avere un sistema PA poco ingombrante ma estremamente performante.

Gli accessori disponibili sono una flybar per appendere il sistema, alla quale è possibile aggiungere una clamp per aggancio a tubolare, un supporto a pavimento richiudibile con angolo di 0° e -10°, una meccanica di giunzione

Steeped in classic Italian design and acoustic expertise, VERTUS has been created with the aim of extending true line array technology, an undisputed success in the field of professional audio, into a new range of applications within both the live and fixed installation fields.

The new version of CLA406.2A has been designed to meet the various needs of system users. Given the increasingly frequent use of the model CLA 406A in mobile applications for sound reinforcement due to the great versatility and sound quality, we have redesigned the hardware of the speaker and new accessories, in order to allow to install the system even more quickly, making it even more touring proof. There are 4 lateral inserts accepting both quick release pin and M10 screws; M6 rear hooks provide further installation flexibility. It is possible to hook to these inserts the new series of accessories that allow installations both hanging and on the ground and which can also be used to form vertical clusters of CLA406.2A speakers and with the model CLA 206A.

Equipped with the same waveguide of the elder brother CLA 406.2, the CLA 206A has two 6.5" woofers and is the ideal completion of CLA406.2 systems to broaden the dispersion of medium - high frequencies and to have an excellent uniformity of acoustic pressure in the listening area. The model CLA 206A can also be used individually providing a PA system that is not bulky but extremely performing. The accessories available are a flybar for hanging the system, to which it is possible to add a clamp for tubular hooking, a foldable floor support with 0° and -10° angle, a mechanical joint for coupling two speakers with 0° -20° angle in steps of 5°.

Grâce à son design et à ses solutions acoustiques, la nouvelle gamme VERTUS a été conçue dans le but d'étendre la technologie « True line array », suite à son indéniable succès dans le secteur de l'audio professionnel, aux nouveaux champs d'emploi aussi bien lors des performances « live » qu'en installation fixe, en proposant un système en colonne compact et élégant, au design soigné et fonctionnel, à la qualité certaine et à même de résoudre de façon brillante les problèmes liés aux applications où les systèmes traditionnels montraient des performances inadaptées.

La nouvelle version de CLA406.2A a été conçue pour répondre aux exigences des nombreux utilisateurs du système. Étant donné l'usage toujours plus fréquent du modèle CLA 406A dans les applications mobiles de sound reinforcement grâce à la grande polyvalence et qualité sonore démontrées, nous avons revisité les équipements matériel du diffuseur et de nouveaux accessoires, afin de permettre l'installation encore plus rapide du système, en le rendant toujours plus approprié au touring. 4 éléments latéraux sont prévus pour accueillir des pins à prise rapide ou des vis M10 ; des raccords M6 arrière confèrent une flexibilité supplémentaire d'installation. Il est possible d'assembler à ces éléments la nouvelle série d'accessoires qui permettent des installations suspendues ou au sol et qui peuvent être utilisés aussi pour former des cluster verticaux de diffuseurs CLA406.2A et avec le modèle CLA 206A.

Muni du même guide d'ondes que son grand frère CLA 406.2, CLA 206A dispose de deux hauts-parleurs de graves de 6,5" et il est idéal pour compléter les systèmes CLA 406.2A pour élargir la dispersion des fréquences moyennement-hautes et obtenir une uniformité optimale de pression acoustique dans la zone d'écoute. Le modèle CLA 206A peut naturellement être employé aussi individuellement pour avoir un système PA peu encombrant mais extrêmement performant. Les accessoires disponibles sont une flybar pour suspendre le système, à laquelle il est possible d'ajouter une clamp pour l'accrochage à tubulaire, un support au sol qui peut se fermer avec un angle de 0° et -10°, une mécanique de jonction pour accoupler deux diffuseurs avec un angle de 0° -20° en step de 5°.

Mit ihrem ausgearbeiteten Design und den Akustiklösungen wurde die neue Serie VERTUS konzipiert, um die "True-Line-Array-Technologie", welche einen nicht zu bestreitenden Erfolg im Bereich des professionellen Audios erzielt hat, für neue Anwendungsbereiche zu erweitern, sowohl in der Live-Verwendung als in der festen Installation. Angeboten wird ein kompaktes und elegantes Säulensystem, mit einem raffinierten und funktionellen Design, einer kompromisslosen Qualität, welches in der Lage ist, auf brillante Weise Anwendungen zu lösen, in welchen die traditionellen Systeme unangemessene Leistungen erbrachten.

Die neue Version des CLA406.2A wurde entwickelt, um den zahlreichen Benutzern des Systems entgegen zu kommen. Angesichts der immer häufigeren Verwendung des CLA 406A-Modells in mobilen Beschallungsanlagen, haben wir aufgrund der großen Vielseitigkeit und Klangqualität die Hardwarefunktionen und das neue Zubehör des Lautsprechers neu gestaltet, damit das System noch schneller installiert werden kann. Es sind 4 seitliche Einsätze vorhanden, die sowohl Schnellspannstifte als auch M10-Schrauben aufnehmen können; die hinteren M6 Haken bieten zusätzliche Flexibilität bei der Installation. An diese Einsätze kann die neue Zubehörserie angehängt werden, die es ermöglicht, die Installation sowohl hängend als auch auf dem Boden durchzuführen; es besteht auch die Möglichkeit der Bildung Cluster der vertikalen CLA406.2A-Lautsprecher und dem Modell CLA 206A. Ausgestattet mit dem gleichen Wellenleiter wie der größere Bruder CLA 406.2, verfügt CLA 206A über zwei 6,5" Woofer und ist die ideale Ergänzung zu CLA 406.2A Systemen zur Erhöhung der Dispersion von mittleren bis hohen Frequenzen und einer exzellenten Gleichmäßigkeit von Schalldruck im Hörbereich. Das Modell CLA 206A kann natürlich auch einzeln verwendet werden, um ein platzsparendes und gleichzeitig extrem leistungsfähiges PA-System zu erhalten. Das Zubehör, das zur Verfügung steht, ist eine Flybar zum Aufhängen des Systems, an die Sie eine Klemme zum Einhängen an eine Rohr, eine verschließbare Bodenstütze mit einem Winkel von 0° und -10°, ein Verbindungselement zum Koppeln von zwei Lautsprechern in einem Winkel von 0° -20° in 5° Step anschließen können.

CLA 406.2A

- Line array a 2 vie bi-amplificato
- 4 x woofer custom da 165mm con bobina da 38mm
- Driver B&C al neodimio con bocca da 36mm e bobina da 64mm
- Guida d'onda FBT con dispersione 100°H x 25°V
- Risposta in frequenza da 65Hz a 20kHz
- Amplificatori in Classe D da 600W RMS per LF e 300W RMS per HF, con alimentatore switching
- Processore DSP con 8 preset di equalizzazione
- Pannello di controllo con XLR input e link, volume, preset, filtro HP, ground lift
- Presa di alimentazione rete Neutrik Powercon IN & LINK
- Cabinet in multistrato di betulla da 12mm con verniciatura antigraffio
- Due maniglie laterali
- Inserti in gomma di protezione ed antiscivolo
- 4 punti di ancoraggio laterali
- Supporto per stativo da 35mm
- Lato superiore inclinato di 10°
- Ideale sia in sistemi "point source" abbinato al subwoofer CLA 118SA o in cluster verticali coadiuvato come downfill con CLA 206A.

- Bi-amplified 2 way line array
- 4 x 6,5" custom woofers with 1,5" coil
- Neodymium B&C compression HF driver with 1,4" throat and 2,5" coil
- Large format FBT waveguide with 100°H x 25°V dispersion
- Frequency response from 65Hz to 20kHz
- Class D 600W RMS for LF and 300W RMS for HF amplifiers with switch mode power supply
- DSP processor with 8 equalization presets
- Control panel with XLR input and link, volume, preset, HP filter, ground lift
- Neutrik Powercon IN & LINK power connectors
- 0,47" birch plywood cabinet with scratch-resistant varnish
- Two side handles
- Rubber inserts for protection and upper/lower anti-slip
- 4 lateral inserts
- 1,37" stand socket
- Top side inclined by 10°
- The system can be used both in point source systems with the CLA 118SA sub and in vertical clusters with the CLA206A down-fill

CLA 206A

- 2 x woofer custom da 165mm con bobina da 38mm
- Lato superiore inclinato di 20°
- Ideale sia in piccoli sistemi "point source" abbinato al subwoofer CLA118SA o in cluster di due per avere una dispersione di 40° verticali coadiuvato anche come downfill in sistemi di CLA 406.2A

- 2 x 6,5" custom woofers with 1,5" coil
- Top side inclined 20°
- The system can be used both in small point source systems with the CLA 118SA sub and in clusters of two to have a dispersion of 40° (V). It can also be considered a down-fill for CLA406.2A

CLA 406.2A

- Line array à 2 voies bi-amplifié
- 4 x hauts-parleurs de graves custom de 165mm avec bobine de 38mm
- Driver B&C en néodyme avec bouche de 36mm et bobine de 64mm
- Guide d'ondes FBT avec dispersion 100°H x 25°V
- Réponse en fréquence de 65Hz à 20kHz
- Amplificateurs en Classe D de 600W RMS pour LF et 300W RMS pour HF, avec alimentateur switching
- Processeur DSP avec 8 preset d'égalisation
- Panneau de commande avec XLR input et link, volume, preset, filtre HP, ground lift
- Prise d'alimentation réseau Neutrik Powercon IN & LINK
- Cabinet en stratifié de bouleau de 12mm avec vernissage anti-rayures
- Deux poignées latérales
- Éléments en caoutchouc de protection et antidérapants
- 4 points d'ancrage latéraux
- Support de 35mm
- Côté supérieur incliné de 10°
- Idéal dans les systèmes « point source » associé au subwoofer CLA 118SA ou dans les cluster verticaux ajouté comme downfill avec CLA 206A.

- Bi-amplified 2-Wege-Line-Array
- 4 x 165mm Custom Woofer mit 38mm Spule
- Neodym-B & C-Treiber mit 36-mm-Tülle und 64-mm-Spule
- FBT-Wellenleiter mit 100°H x 25°V Dispersion
- Frequenz von 65Hz bis 20kHz
- Verstärker Klasse D 600W RMS für LF und 300W RMS für HF, mit Schaltnetzteil
- DSP-Prozessor mit 8 Equalizer-Voreinstellungen
- Bedienfeld mit XLR-Eingang und Link, Lautstärke, Preset, HP Filter, Ground Lift
- Neutrik Powercon IN & LINK Netzteilbuchse
- 12 mm Gehäuse aus Birkensperrholz mit kratzfestem Lack
- Zwei seitliche Griffe
- Schutz- und rutschfeste Gummieinsätze
- 4 seitliche Verankerungspunkte
- 35-mm-Standfuß
- Oberseite um 10° geneigt
- Ideal für beide "Point Source" -Systeme in Kombination mit dem Subwoofer CLA 118SA oder in vertikalen Clustern, die als Downfill mit CLA206A unterstützt werden.

CLA 206A

- 2 x hauts-parleurs de graves custom de 165mm avec bobine de 38mm
- Côté supérieur incliné de 20°
- Idéal sur les petits systèmes « point source » associé au subwoofer CLA118SA ou dans les cluster à deux pour obtenir une dispersion de 40° verticaux ajouté aussi comme downfill dans les systèmes de CLA 406.2°

- 2 x 165mm Custom Woofer mit 38mm Spule
- Oberseite um 20° geneigt
- Ideal für kleine "Point-Source" -Systeme in Verbindung mit dem Subwoofer CLA118SA oder in Zweiergruppen mit einer vertikalen Dispersion von 40°, die auch bei CLA 406.2° -Systemen als Downfill unterstützt werden

I ALIMENTAZIONE

F ALIMENTATION

ALIMENTAZIONE 220 - 230 V:

Per l'alimentazione elettrica il modello VERTUS CLA è fornito di una presa Neutrik PowerCon cable duplex con ingresso ed uscita.

ATTENZIONE: non sostituire la spina in dotazione del cavo di alimentazione con un'altra spina, in quanto il cavo di alimentazione è in grado di supportare una corrente massima di 16A

ALIMENTAZIONE 100 - 120 V:

Se la richiesta complessiva di corrente è inferiore a 15A utilizzare il cavo di alimentazione in dotazione. Se la richiesta complessiva di corrente è superiore a 15A ed inferiore a 20A utilizzare un cavo di alimentazione AWG12 SJT VW1 con una spina di corrente nominale superiore o uguale a 30A.

IL CAVO E LA SPINA DEVONO ESSERE CERTIFICATI "UL" O "CSA"

ALIMENTATION 220 - 230 V:

Pour l'alimentation électrique la série VERTUS CLA est équipée de prise Neutrik PowerCon cable duplex avec entrée et sortie.

ATTENTION: ne pas remplacer la fiche fournie du câble d'alimentation par une autre fiche, puisque le câble d'alimentation est en mesure de soutenir un courant maximum de 16A.

ALIMENTATION 100 - 120 V:

Si la demande totale de courant ne dépasse pas 15A utiliser le câble d'alimentation fourni. Si la demande totale de courant dépasse 15A mais elle est inférieure à 20A utiliser un câble d'alimentation AWG12 SJT VW1 avec une fiche au courant nominal supérieur ou égal à 30A.

LE CÂBLE ET LA FICHE DOIVENT ÊTRE CERTIFIÉS "UL" O "CSA"

USO E ISTRUZIONI DI MONTAGGIO POWERCON NAC3PX

UTILISATION ET INSTALLATION POWERCON NAC3PX

Il sistema "PowerCon True 1" è certificato come connettore con capacità di interruzione in conformità alla norma IEC 60320, VDE 0625. È adatto per collegamento di dispositivi e interconnessioni. Serve ad alimentare un dispositivo, oppure a fornire alimentazione da un dispositivo ad un'altra apparecchiatura. Dovrà essere installato esclusivamente da personale qualificato.

Le système « PowerCon True 1 » est certifié comme connecteur avec pouvoir de coupure selon les normes CEI 60320, VDE 0625. Il a été conçu pour l'emploi en tant que connecteur d'appareils et connecteur d'interconnexion. Il sert à alimenter un appareil en courant ou bien il permet à un appareil d'alimenter un autre équipement. Il ne peut être installé que par du personnel qualifié.

POWER SUPPLY UK

VERSORGUNG D

POWER SUPPLY 220 - 230 V:

For power supply VERTUS CLA model features a Neutrik PowerCon cable duplex with input and output.

CAUTION: never replace the plug of the power cord supplied since the power cord can only support a maximum current of 16A.

POWER SUPPLY 100 - 120 V:

If the total current demand does not exceed 15A use the power cable supplied. If the total current demand is between 15A and 20A user the power cable AWG12 SJT VW1 with plug rated current equal or greater than 30A.

THE CABLE AND THE PLUG MUST HOLD THE "UL" OR "CSA" CERTIFICATION.

STROMVERSORGUNG 220 - 230 V:

Für die Stromversorgung sind die Modelle VERTUS CLA mit einem Stecker Neutrik PowerCon cable duplex mit Ein- und Ausgang geliefert.

ACHTUNG: das mitgelieferte Kabel darf nur dann benutzt werden, wenn die gesamte Stromaufnahme unter 16A liegt.

STROMVERSORGUNG 100 - 120 V:

Ist die gesamte Stromaufnahme unter 15A bitte das mitgelieferte Versorgungskabel verwenden. Ist die gesamte Stromaufnahme über 15A aber unter 20A ein Versorgungskabel AWG12 SJT VW1 mit einem Stecker für Nennstrom über oder gleich 30A verwenden.

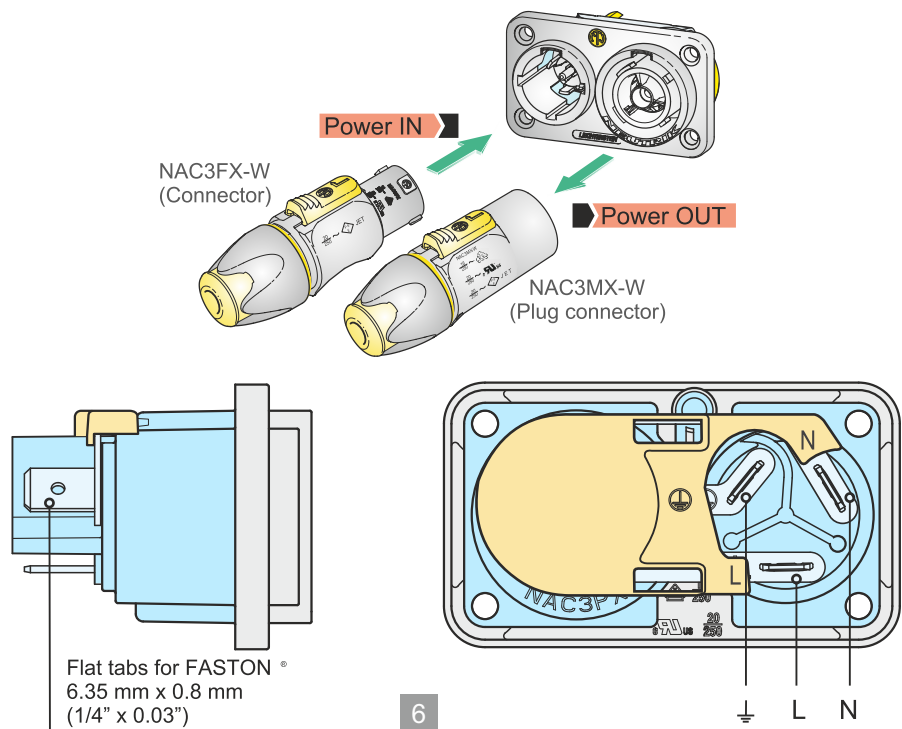
DAS KABEL UND DER STECKER MÜSSEN "UL" ODER "CSA" ZERTIFIZIERT SEIN.

OPERATING AND ASSEMBLY INSTRUCTION NAC3PX POWERCON

INSTALLATIONS-UND HINWEISE NAC3PX POWERCON

The "PowerCon True 1" system is certified as connector with breaking capacity according IEC 60320, VDE 0625. It is intended for use as appliance couplers and interconnection couplers. It serves to supply power to an appliance and from an appliance to another equipment. To be installed by qualified person only.

Das System "PowerCon True 1" ist als Schaltnetzteil mit Schaltleistung in Übereinstimmung mit IEC 60320, VDE 0625 zertifiziert. Es ist für die Verwendung als Gerätestecker und als Netzweiterverbindung gedacht. Es dient dazu, ein Gerät mit Strom zu versorgen und auch der Stromversorgung von einem Gerät zu einer anderen Ausstattung. Es darf nur von qualifiziertem Personal installiert werden.

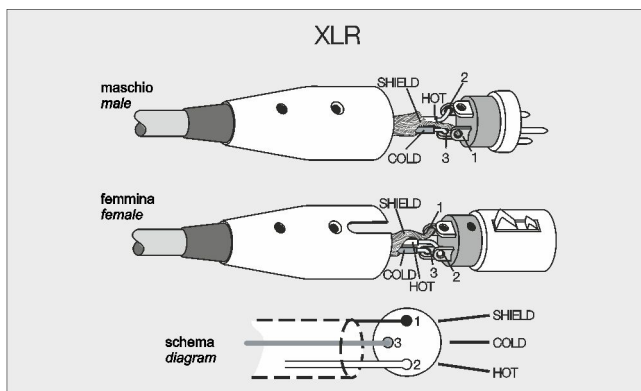


I connettori **XLR** hanno tre poli e vengono utilizzati quasi sempre per condurre segnali mono bilanciati; i tre poli corrispondono rispettivamente alla massa (1), al segnale positivo (2) e al segnale negativo (3).

The 3-pole XLR connectors are almost always used for conducting mono-balanced signals; the three poles correspond respectively to ground (1), the positive signal (2) and the negative signal (3).

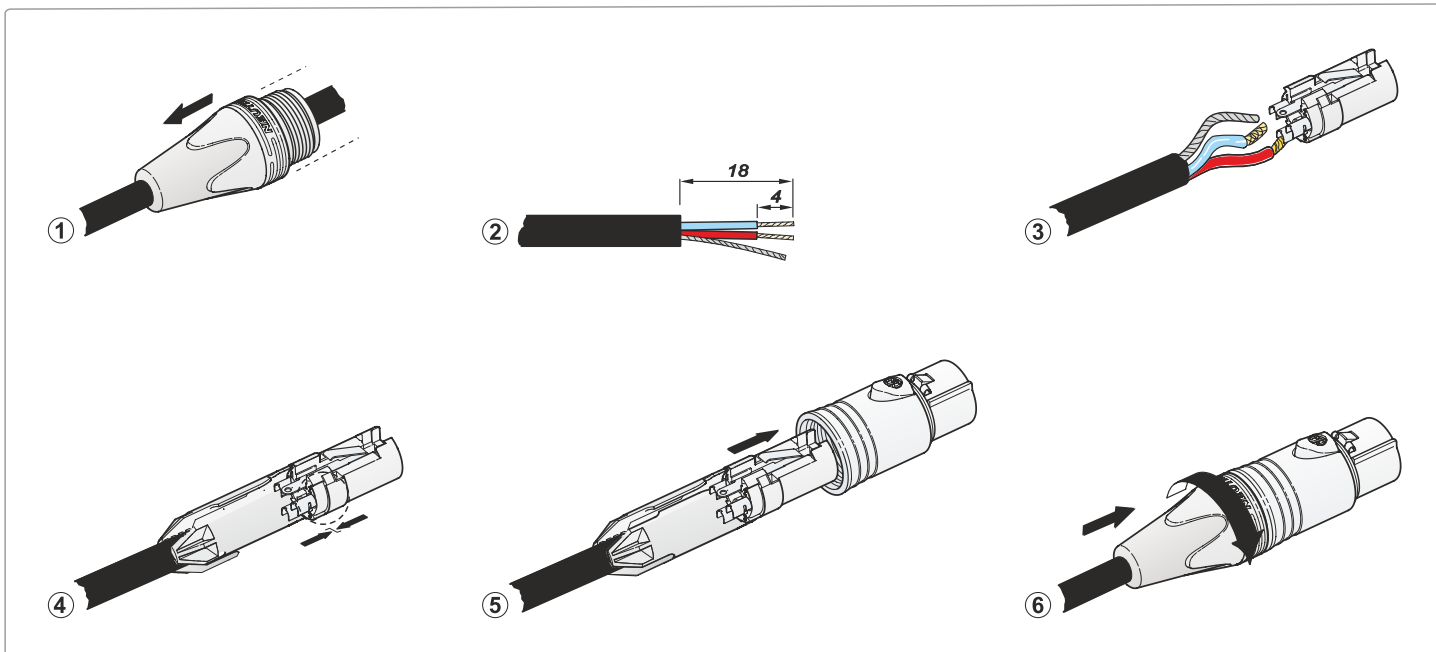
Les connecteurs XLR possèdent trois pôles et servent, en général, à transmettre les signaux mono balancés ; les trois pôles correspondent, dans l'ordre, à la masse (1), au signal positif (2) et au signal négatif (3).

Die XLR-Eingänge haben drei Pole und werden fast immer zur Übertragung von ausgeglichenen Mono-Signalen benutzt; die drei Pole entsprechen jeweils der Masse (1), dem positiven Signal (2) und dem negativen Signal (3).



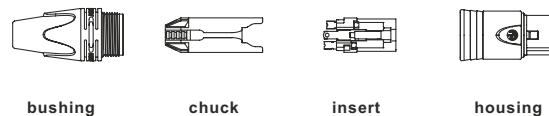
ISTRUZIONI DI ASSEMBLAGGIO
ASSEMBLY INSTRUCTION

INSTRUCTIONS D'ASSEMBLAGE
MONTAGEANLEITUNG



ORDINE DI ASSEMBLAGGIO
ASSEMBLY ORDER
ORDRE D'ASSEMBLAGE
MONTAGE BESTELLUNG

NC FXX

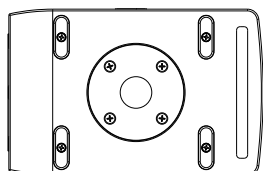


NC MXX



CLA 406.2A

TOP

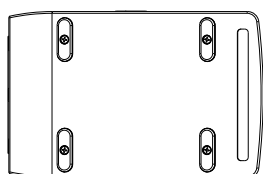
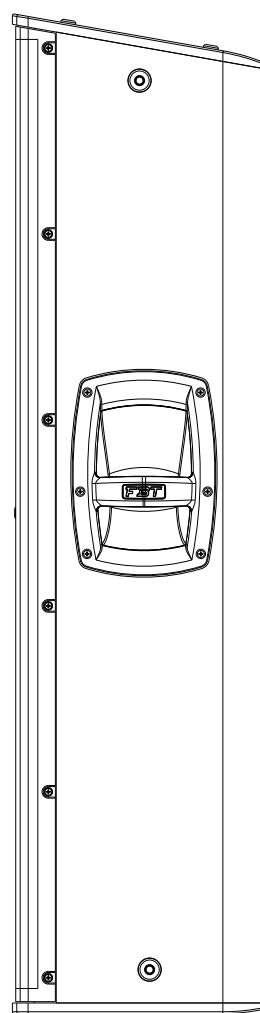
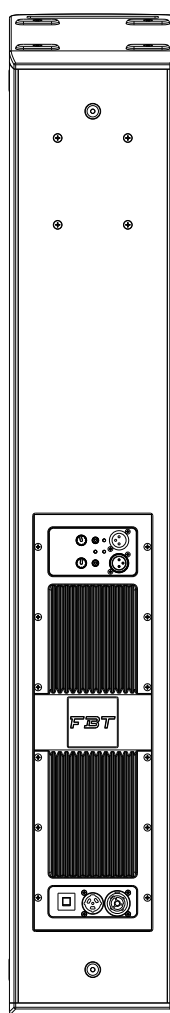
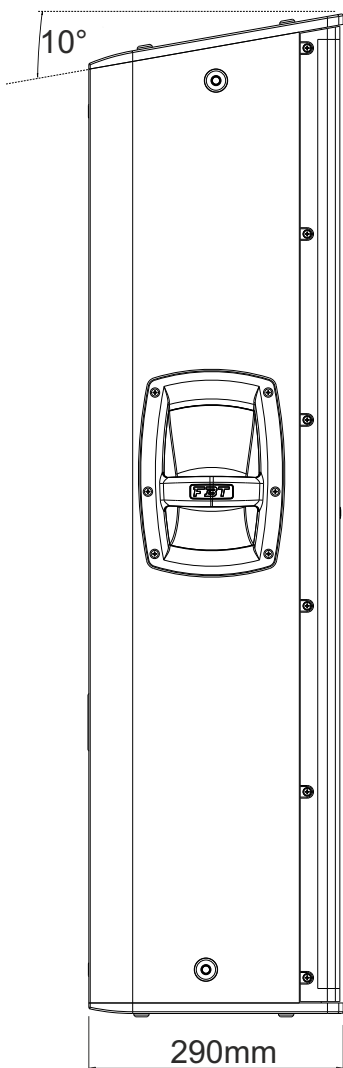
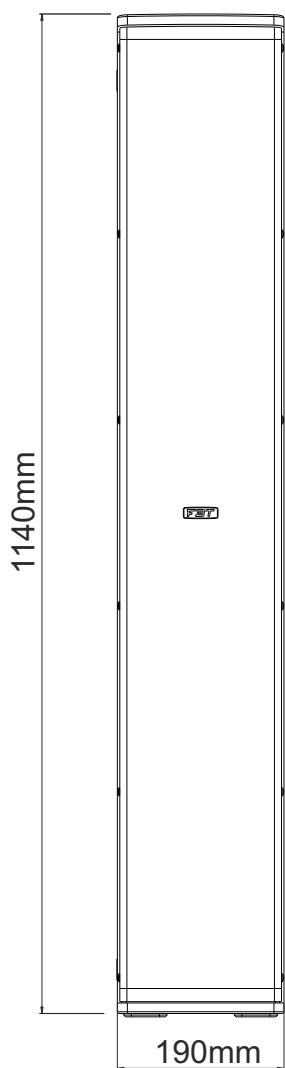


FRONT

SIDE

REAR

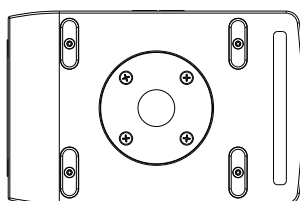
SIDE



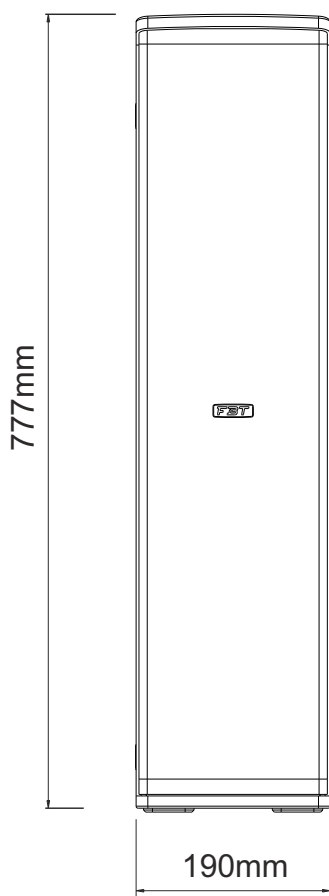
BOTTOM

CLA 206A

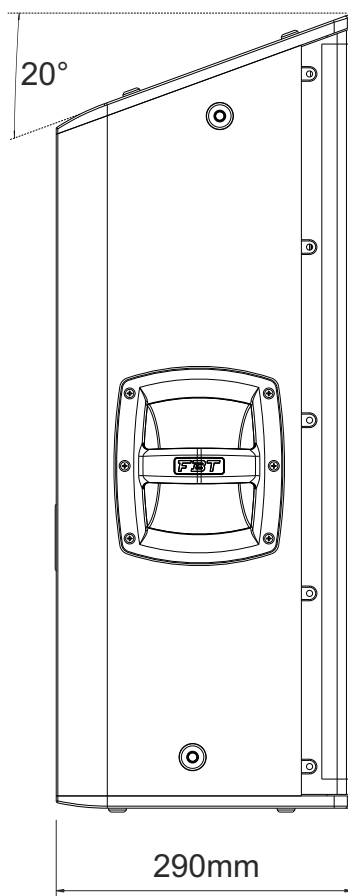
TOP



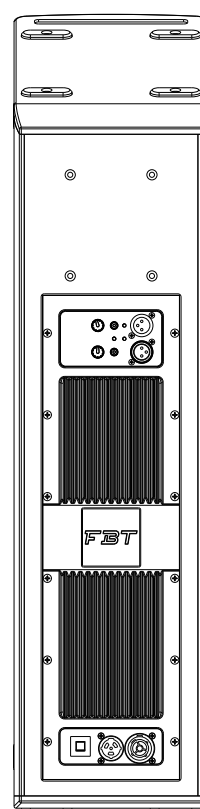
FRONT



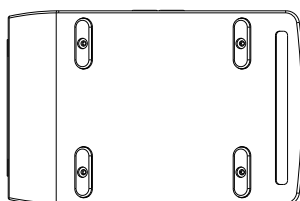
SIDE



REAR



BOTTOM





PER LA SOSPENSIONE DEI MODELLI VERTUS UTILIZZARE ESCLUSIVAMENTE I SUPPORTI DI FISSAGGIO DELLA FBT.

THE VERTUS SPEAKERS USE ONLY WITH FBT MOUNT FOR WALL INSTALLATION.

L'UTILIZZO DI ALTRI SUPPORTI DI FISSAGGIO PUÒ CAUSARE UNA PERICOLOSA INSTABILITÀ CON POSSIBILI DANNI A PERSONE E COSE.

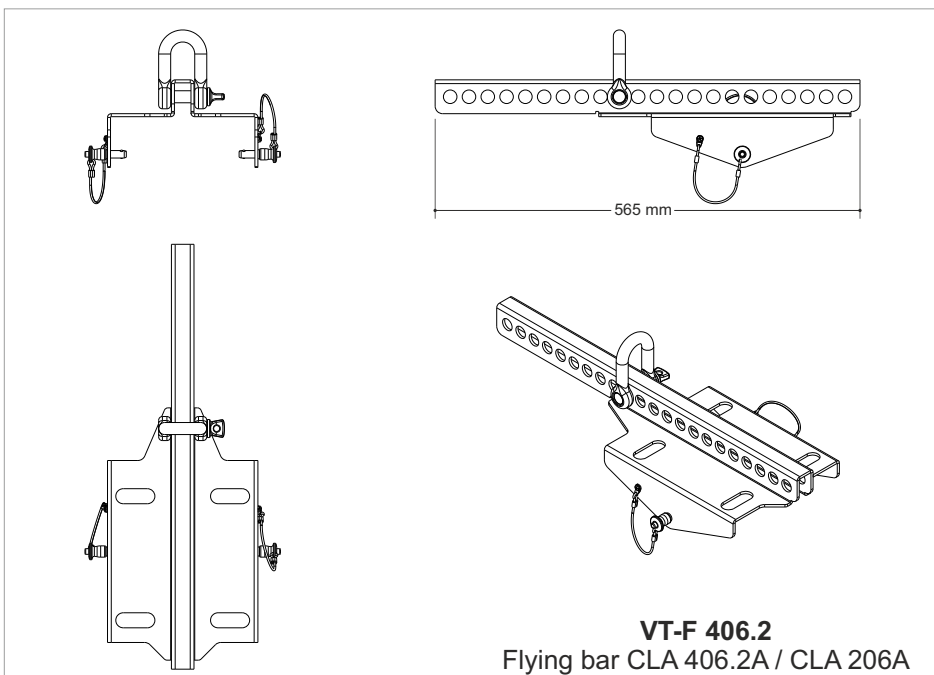
USE WITH OTHER MOUNTS IS CAPABLE OF RESULTING IN INSTABILITY CAUSING POSSIBLE INJURY

POUR LE FIXAGE DES MODÈLES VERTUS UTILISER EXCLUSIVEMENT LES ÉTRIERS DE FBT.

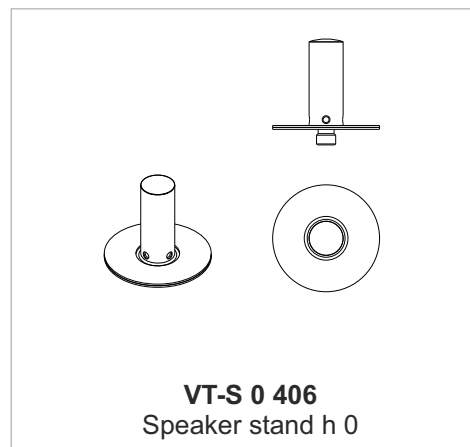
FÜR DIE WANDINSTALLATION DER MODELLE VERTUS AUSSCHLIEßLICH DIE FBT-BEFESTIGUNGSBÜGEL.

L'USAGE D'AUTRES ÉTRIERS DE FIXATION PEUT PROVOQUER UNE INSTABILITÉ DANGEREUSE EN CAUSANT D'ÉVENTUELS DÉGÂTS MATÉRIEAUX ET DES BLESSURES CORPORELLES.

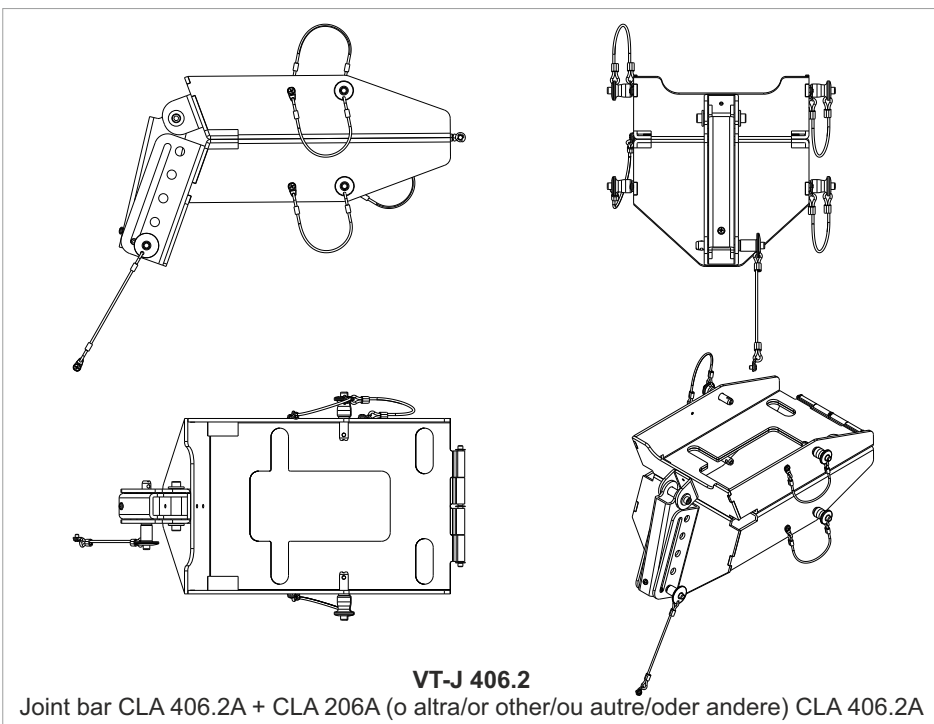
DIE VERWENDUNG ANDERER BEFESTIGUNGSBÜGEL KANN ZU EINER GEFÄHRLICHEN INSTABILITÄT MIT MÖGLICHEN PERSONEN UND SACHSCHÄDEN FÜHREN.



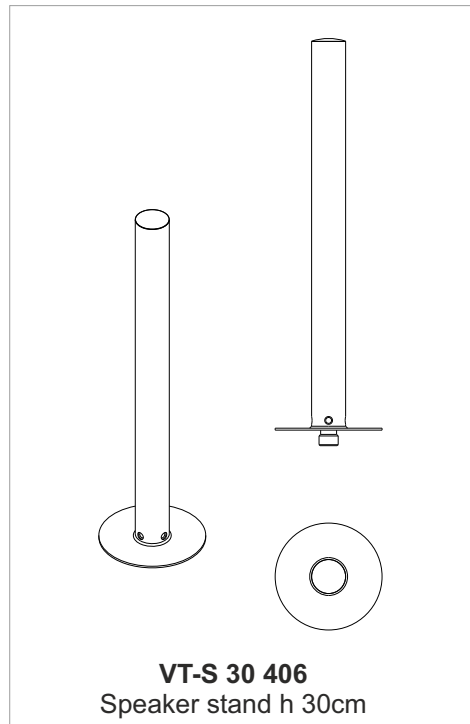
VT-F 406.2
Flying bar CLA 406.2A / CLA 206A



VT-S 0 406
Speaker stand h 0



VT-J 406.2
Joint bar CLA 406.2A + CLA 206A (o altra/or other/ou autre/oder andere) CLA 406.2A



VT-S 30 406
Speaker stand h 30cm



L'installazione dei diffusori acustici VERTUS, impiegando gli accessori di sospensione descritti nel presente manuale e le specifiche istruzioni di montaggio, dovrà essere eseguita esclusivamente da personale qualificato nel pieno rispetto delle regole e degli standard di sicurezza in vigore nel paese in cui avviene l'installazione.

Gli accessori di sospensione sono costruiti per l'uso esclusivo con i sistemi VERTUS e non sono stati progettati per l'uso in combinazione ad alcun altro diffusore o dispositivo.

Ogni elemento del soffitto, pavimento o altro supporto in cui venga installato o appeso un sistema VERTUS deve essere in grado di supportare il carico in piena sicurezza.

Gli accessori di sospensione utilizzati devono essere agganciati e fissati in sicurezza sia al diffusore che al soffitto o ad altro supporto. Quando si montano componenti su soffitti, pavimenti o travi, assicurarsi sempre che tutti i sistemi di aggancio e di fissaggio siano di dimensioni e di capacità di carico appropriate.

Tutti i diffusori appesi in teatri, palasport o altri luoghi di lavoro e/o intrattenimento, oltre al sistema di sospensione principale, devono essere provvisti di un sistema di sicurezza secondario indipendente e di capacità di carico adeguata; esclusivamente possono essere usati come sicurezza secondaria cavi di acciaio e catene di costruzione a capacità di carico certificata.

L'installation des diffuseurs acoustiques VERTUS en utilisant les accessoires de suspension décrits dans ce manuel et les instructions de montage spécifiques, ne devra être effectuée que par du personnel qualifié dans le respect des règles et des normes de sécurité en vigueur dans le pays où cette installation a lieu.

Les accessoires de suspension FBT sont construits pour l'emploi exclusif avec des systèmes VERTUS et ils n'ont pas été conçus pour l'emploi avec d'autres diffuseurs ou dispositifs.

Chaque élément du plafond, du sol ou d'autres supports où l'on effectue l'installation ou la suspension d'un système VERTUS doit être capable de supporter la charge en toute sécurité.

Les accessoires de suspension utilisés doivent être ancrés et fixés en sécurité aussi bien au diffuseur acoustique qu'au plafond ou à un autre support.

Lorsqu'on monte des composants sur des plafonds, des sols ou des poutres, vérifier toujours que tous les systèmes d'ancrage et de fixation présentent des dimensions et des capacités de charge adéquates.

En plus du système de suspension principal, tous les diffuseurs suspendus dans des théâtres, des palais des sports ou dans d'autres endroits de travail et/ou de divertissement doivent être équipés d'un système de sécurité secondaire indépendant et ayant une capacité de charge adéquate. On ne peut employer que des câbles en acier et des chaînes de construction ayant une capacité de charge certifiée en tant que système de sécurité secondaire.

La FBT elettronica SpA non è responsabile di eventuali danni a persone o cose in caso di mancato rispetto delle presenti indicazioni o mancata verifica del fattore di sicurezza di tutti gli elementi coinvolti nella sospensione del sistema.

La FBT n'est responsable d'éventuels dégâts matériels ni de blessures corporelles en cas de non respect de ces indications ou de non vérification du facteur de sécurité de tous les éléments impliqués dans la suspension du système.

VERTUS sound speakers must be installed using the flying accessories described in this manual and following the special assembly instructions by qualified staff only, strictly complying with the current regulations and safety standards in force in the country of installation.

FBT flying accessories are manufactured for their exclusive use with VERTUS systems and have not been designed for being used with any other speaker or device.

Any possible elements of the ceiling, floor or further supports where VERTUS systems are to be installed shall be able to safely bear the load. The flying accessories in use are to be coupled and secured safety to both the sound speaker and the ceiling (or the other support).

When components are fitted to ceilings, floors or beams, always make sure that all couplers and fixing elements are properly sized and have an adequate load capacity.

Besides the main suspension system, all flying speakers in theatres, indoor stadiums or in several other work and/or leisure facilities shall be provided with an additional independent safety system with the adequate load capacity. Only steel cables and chains with certified load capacity can be used as an additional safety device.

Die Installierung der Lautsprecher VERTUS darf nur von fachkundigem Personal unter uneingeschränkter Wahrung der im Installationsland geltenden Regeln und Sicherheitsstandards durchgeführt werden, indem das im Handbuch beschriebene Aufhängezubehör verwendet wird und die spezifischen Montageanleitungen befolgt werden.

Das Aufhängezubehör FBT ist für die ausschließliche Benutzung mit den VERTUS Systemen konstruiert und nicht für die Benutzung mit anderen Lautsprechern oder Vorrichtungen entworfen.

Jedes Element der Decke, des Bodens oder der sonstigen Halterung, wo ein VERTUS System installiert oder aufgehängt wird, muss geeignet sein, um die Last bei voller Sicherheit zu tragen. Das benutzte Aufhängezubehör muss in voller Sicherheit am Lautsprecher, sowohl als auch an der Decke oder sonstigen Halterung angeklint sein.

Vergewissern Sie sich immer, dass alle Kupplungs- und Befestigungssysteme angemessene Ausmaße und geeignete Tragfähigkeit haben, wenn die Komponenten an Decken, Balken oder auf Böden montiert werden.

Alle Lautsprecher, die in Theater, Sporthallen oder weiteren Arbeits- und Vergnügungsorten aufgehängt sind, müssen außer mit dem Haupthängesystem mit angemessener Tragfähigkeit ausgestattet sein. Als sekundäre Sicherheit dürfen nur Stahldrahtseile und Bauketten mit bescheinigter Tragfähigkeit angewendet werden.

FBT accepts no responsibility for any damage to people or objects if these instructions are not complied with or if the safety factor of all elements related to system suspension are not properly checked.

FBT haftet nicht für etwaige Personen-oder Sachschaden, falls diese Hinweise nicht beobachtet werden oder falls die Prüfung des Sicherheitsfaktors für alle im Hängesystem beteiligten Elemente fehlt.



I diffusori della serie VERTUS possono essere installati nei seguenti modi:

- Sospensione in array tramite flying bar
- Posizionamento a stack mediante stativo
- Installazione su subwoofer

ATTENZIONE: Selezionare con cura l'area dove installare i diffusori e assicurarsi che la struttura sia adeguata a supportare il peso dei diffusori.

Il diffusore è installabile in configurazione su stativo a treppiede opzionale con palo di 35mm; la massima altezza ammessa tra la base del diffusore e il pavimento è 120cm. Utilizzare un treppiede dimensionato opportunamente con il piede centrale in avanti per assicurare una stabilità adeguata. Con questa configurazione montare esclusivamente **un solo diffusore**.

Per l'installazione su subwoofer utilizzare uno degli accessori a disposizione (opzionali) tra il modello VT-S 0 406 o VT-S 30 406 in base all'altezza desiderata.

Les diffuseurs de la série VERTUS peuvent être installés des façons suivantes:

- Suspension en array par barre de suspension
- Placement au sol par statif
- Avec subwoofer par terre

ATTENTION: Choisir soigneusement l'endroit où installer les haut-parleurs et s'assurer que la structure est suffisante pour supporter le poids des boîtes.

Le diffuseur peut être installé selon une configuration sur trépied (en option) avec un pieu de 35 mm ; la hauteur maximum admise entre la base du diffuseur et le sol est de 120 cm. Utiliser un trépied correctement dimensionné avec le pied central en avant pour garantir une stabilité parfaite. Avec cette configuration, monter exclusivement un seul diffuseur. Pour l'installation sur subwoofer, utiliser l'un des accessoires mis à disposition (en option) entre le modèle VT-S 0 406 ou VT-S 30 406 en fonction de la hauteur désirée.

The speakers included in VERTUS series can be installed in the following ways:

- Suspended array installation by flying bar
- Stack installation through pole mounting,
- With subwoofer on the floor

WARNING: Carefully select the area where to install the speakers and make sure that the structure is adequate to support the weight of boxes.

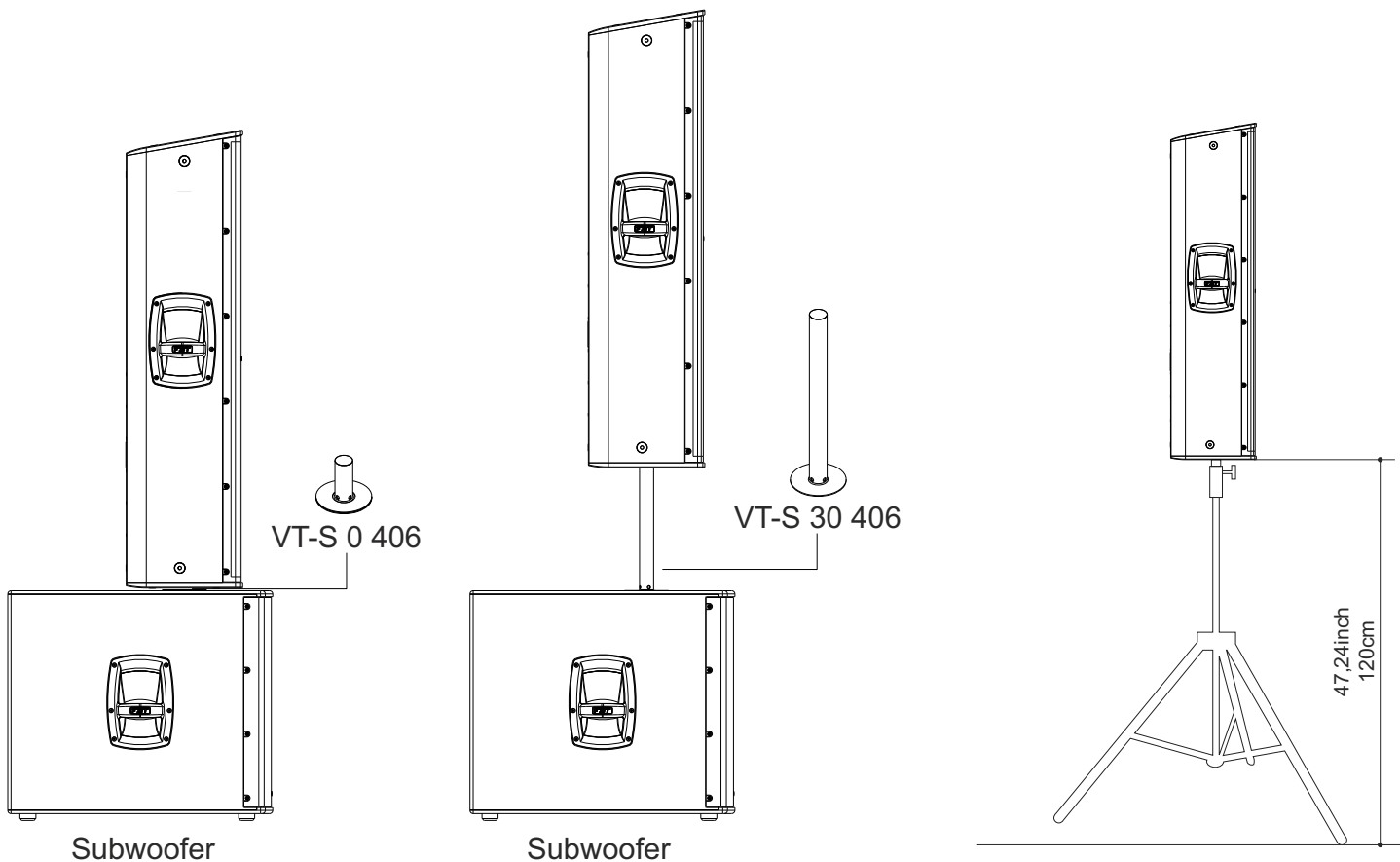
The speaker can be installed on a stand with optional tripod with 35mm pole; the maximum height allowed between the base of the speaker and the floor is 120cm. Use a tripod suitably dimensioned with the central foot forward to ensure adequate stability. With this configuration install only a single speaker. For installation on subwoofer use one of the accessories available (optional) between the model VT-S 0 406 or VT-S 30 406 according to the desired height.

Die Lautsprecher der Serie VERTUS können in den folgenden Arten installiert werden:

- Aufhängung im Array mittels Fly Bar
- Aufstellung übereinander mit Stativ,
- mit Subwoofer am Boden

ACHTUNG: Den Bereich, wo die Lautsprecher zu installieren sind, sorgfältig auswählen um und sicherstellen, dass die Struktur geeignet ist, um das Gewicht der Box zu stützen.

Der Lautsprecher kann in einer optionalen Stativ-Konfiguration mit einer 35-mm-Stange installiert werden; Die maximale Höhe zwischen der Unterseite des Lautsprechers und dem Boden beträgt 120 cm. Verwenden Sie ein geeignetes Stativ mit zentralem Fuß, um eine ausreichende Stabilität zu gewährleisten. Mit dieser Konfiguration ist ausschließlich ein Lautsprecher zu montieren. Verwenden Sie für die Installation auf Subwoofern eines der verfügbaren Zubehörteile (optional) zwischen dem Modell VT-S 0 406 oder VT-S 30 406 entsprechend der gewünschten Höhe.

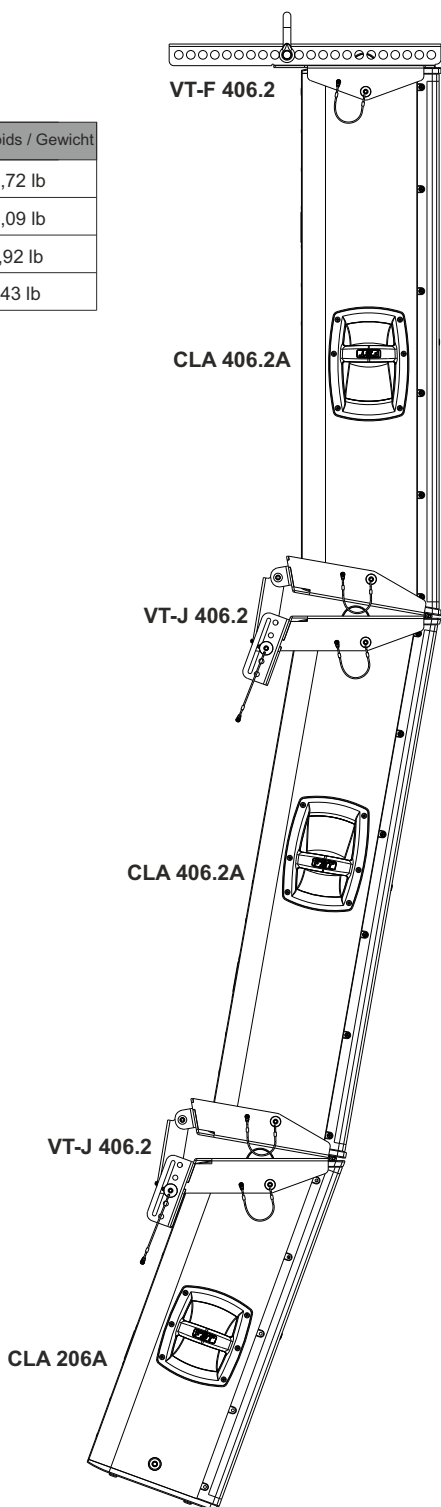




LINE ARRAY

Modello	Peso / Weight / Poids / Gewicht
CLA 406.2A	28 kg / 61,72 lb
CLA 206.A	20 kg / 44,09 lb
VT-F 406.2	4,5 kg / 9,92 lb
VT-J 406.2	7 kg / 15,43 lb

tab. (1)



Gli accessori di sospensione della serie VERTUS CLA sono stati progettati per garantire un fattore di sicurezza di 5:1.

NB: il carico massimo applicabile al sistema è di 105kg. Nella tabella (1) è riportato il peso netto dei diffusori e degli accessori.

Nella figura è riportato un esempio di configurazione con n.2 CLA 406.2A e n.1 CLA 206A (peso totale 94,5kg comprensivo di accessori).

Nota: Durante l'installazione accertarsi che nella struttura portante del sistema vengano inclusi nel calcolo dei pesi totali anche il peso degli accessori, delle eventuali catene dei sollevatori, dei motori, dei cavi e ulteriori pesi aggiuntivi.

Nel caso in cui le suddette norme di sicurezza e il calcolo del peso totale non siano rispettati, la FBT ELETTRONICA SpA non è responsabile di eventuali danni a persone e cose.

The accessories for suspension of the VERTUS CLA series have been designed to ensure a 5:1 safety factor. NB: The maximum load that can be applied to the system is 105kg. Table (1) illustrates the net weight of the speakers and of the accessories.

The figure shows an example of a configuration with n.2 CLA 406.2A and n.1 CLA 206A (total weight 94,5kg including accessories).

Note: During installation make sure that system bearing framework is included in the calculation of the total weight, as well as the accessories, motors, cables and any additional weight.

Should the above safety regulations and calculation of the overall weight fail to be complied with, FBT Electronica will not be liable for any damages to persons and things.

Les accessoires de suspension de la série VERTUS CLA ont été conçus pour garantir un facteur de sécurité de 5:1. N.B. : le charge maximum applicable au système est de 105 kg. Le tableau (1) reporte le poids net des diffuseurs et des accessoires.

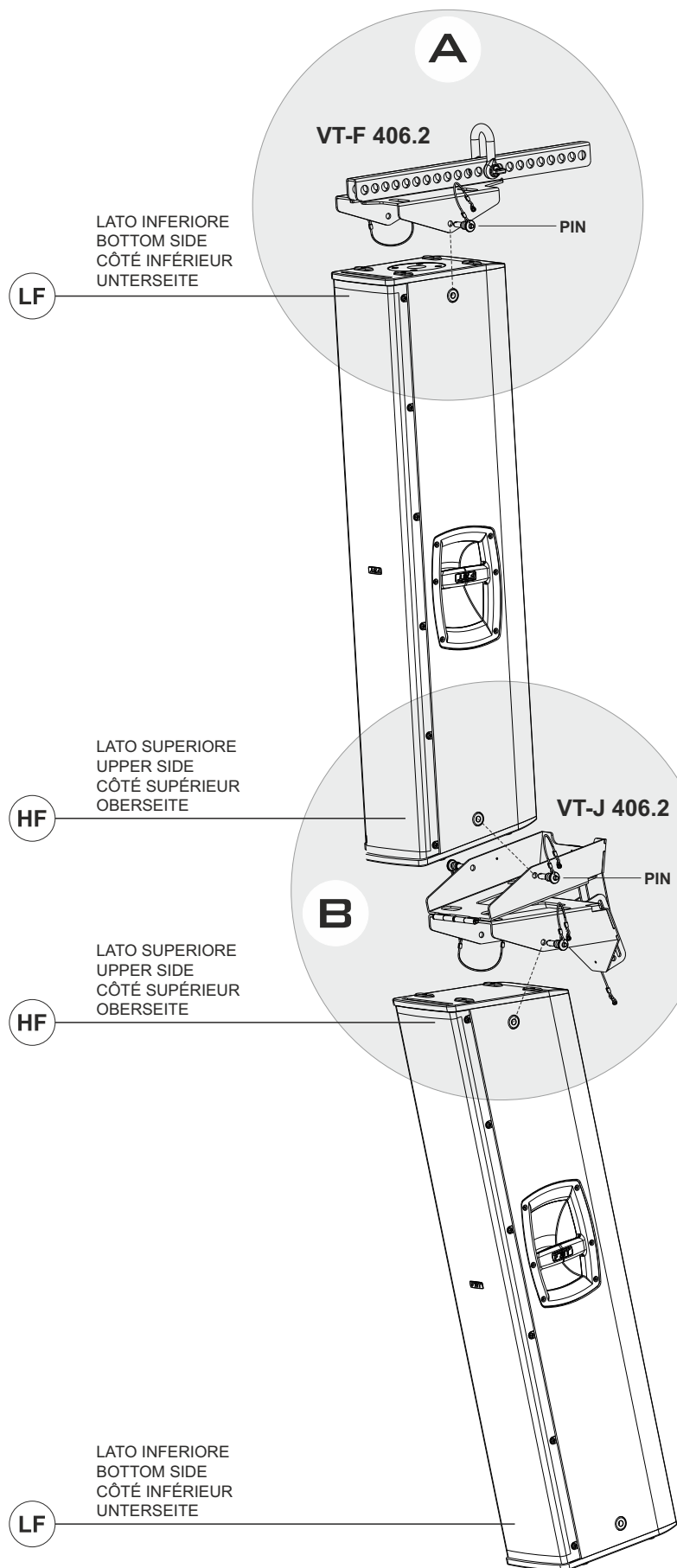
La figure illustre un exemple de configuration avec n. 2 CLA 406.2A et n.1 CLA 206A (poids total 94,5kg y compris les accessoires).

Note : Durant l'installation, vérifier que sur la structure portante du système, le calcul des poids totaux comprenne aussi le poids des accessoires, des éventuelles chaînes des éleveurs, des moteurs, des câbles et de tout autre poids supplémentaire. Si les normes de sécurité précitées et le calcul du poids total ne sont pas respectés, la société FBT ELETTRONICA SpA ne pourra en aucun cas être tenue responsable des dommages éventuels aux personnes et/ou aux choses.

Das Federungszubehör der VERTUS CLA-Serie wurde entwickelt, um einen Sicherheitsfaktor von 5: 1 zu gewährleisten. Hinweis: Die maximale Belastung für das System beträgt 105 kg. Tabelle (1) zeigt das Nettogewicht der Lautsprecher und Zubehörteile.

Die Abbildung zeigt ein Beispiel für die Konfiguration mit CLA 406.2A und CLA 206A (Gesamtgewicht 94,5 kg einschließlich Zubehör).

Hinweis: Achten Sie bei der Installation darauf, dass das Gewicht des Zubehörs, eventueller Hebeketten, der Motoren, der Kabel und zusätzliche Ausstattungen der tragenden Struktur des Systems in die Gewichtsberechnung mit einbezogen wird. Für den Fall, dass die oben genannten Sicherheitsregeln und die Berechnung des Gesamtgewichts nicht eingehalten werden, haftet FBT ELETTRONICA SpA nicht für Personen- oder Sachschäden.



Posizionare il flybar VT-F 406.2 fissandolo con i pin di bloccaggio in dotazione (1 per lato); per una installazione fissa possono essere utilizzate viti M10 per il bloccaggio dell'accessorio.

Agganciare tra loro i due diffusori tramite la staffa VT-J 406.2 per mezzo dei pin di bloccaggio in dotazione (2 per lato); in caso di installazione fissa possono essere utilizzate viti M10. Scegliere l'angolo di inclinazione tra i diffusori, da 0° a 20°.

La serie VERTUS CLA406.2A e CLA 206A è progettata per operare sia singolarmente che in coppia, capovolti l'uno sull'altro.

Non è possibile una configurazione che abbia i due lati inferiori (LF) agganciati tra loro in quanto, solo in questo caso, si avrebbe il connettore dell'alimentazione occluso dall'accessorio VT-J 406.2).

Alla pagina 16 vengono illustrate le possibilità di accoppiamento tra i due diffusori tramite l'accessorio VT-J 406.2.

Place the flybar VT-F 406.2 securing it with the lock pin supplied (1 per side); for a fixed installation it is possible to use M10 screws for locking the accessory.

Clip the two speakers together with the bracket VT-J 406.2 using the lock pin supplied (2 per side); in the case of stationary installation it is possible to use M10 screws. Choose the angle of inclination between the speakers, from 0° to 20°.

The series VERTUS CLA406.2A and CLA 206A have been designed to operate either individually or in pairs, turned upside down one on top of the another. A configuration which has the two lower sides (LF) coupled is not possible because, only in this case, the power supply connector would be occluded by the accessory VT-J 406.2). On page 16 there are all the possible coupling configurations between the two speakers using the accessory VT-J 406.2.

Positionner le flybar VT-F 406.2 en le fixant avec les broches de blocage fournies en dotation (1 pour chaque côté); pour une installation fixe, on peut utiliser des vis M10 pour bloquer l'accessoire.

Assembler les deux diffuseurs entre eux à travers la bride VT-J 406.2 au moyen des broches de blocage fournies en dotation (2 sur chaque côté); en cas d'installation fixe, on peut utiliser des vis M10. Choisir l'angle d'inclinaison entre les diffuseurs, de 0° à 20°.

La série VERTUS CLA406.2A et CLA 206A est conçue pour travailler individuellement ou en couple, renversé l'un sur l'autre. Il n'est pas possible d'avoir une configuration présentant les deux côtés inférieurs (LF) assemblés entre eux car, seulement dans ce cas, le connecteur de l'alimentation serait obstrué par l'accessoire VT-J 406.2. Les possibilités d'assemblage des deux diffuseurs à travers l'accessoire VT-J 406.2 sont illustrées en page 16.

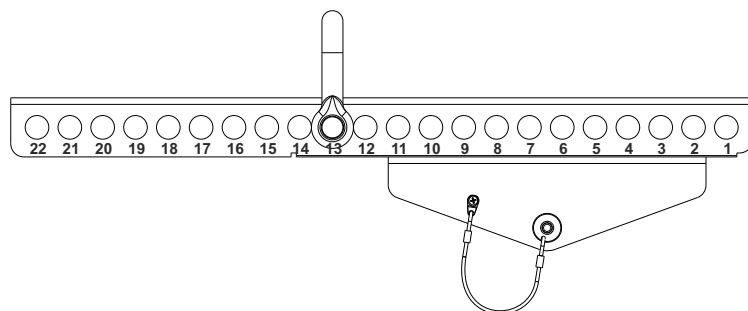
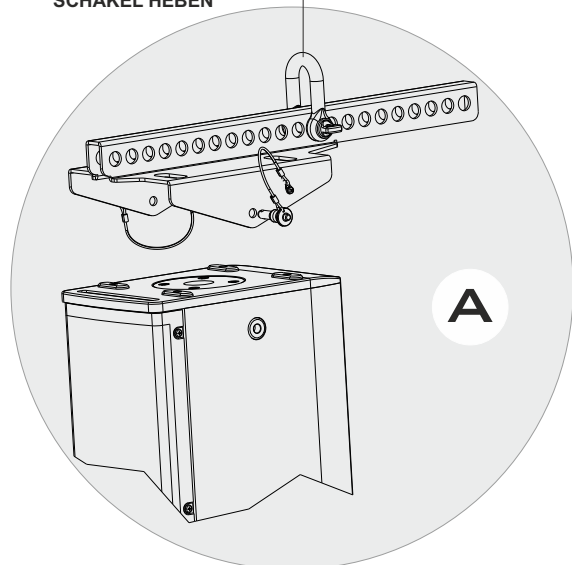
Positionieren Sie die Flybar VT-F 406.2 mit den mitgelieferten Sicherungsstiften (1 pro Seite); für eine feste Installation können Schrauben M10 verwendet werden, um das Zubehör zu verriegeln.

Haken Sie die beiden Lautsprecher mit den mitgelieferten Sicherungsstiften (2 pro Seite) mit der Halterung VT-J 406.2 zusammen; bei fester Installation können M10 Schrauben verwendet werden. Wählen Sie den Neigungswinkel zwischen den Lautsprechern von 0° bis 20°.

Die Baureihen VERTUS CLA406.2A und CLA 206A können einzeln oder paarweise, oder auch umgewendet und übereinander, verwendet werden. Es ist nicht möglich, eine Konfiguration zu haben, bei der die beiden unteren Seiten (LF) miteinander verbunden sind, da in diesem Fall der Anschluss des Netzteils durch das Zubehör VT-J 406.2 verdeckt wird. Auf Seite 16 sind die Möglichkeiten der Kopplung zwischen den beiden Lautsprechern mit dem Zubehör VT-J 406.2 dargestellt.



GRILLO DI SOLLEVAMENTO
LIFTING SHACKLE
MANILLE DE LEVAGE
SCHÄKEL HEBEN



Spostare il grillo per il sollevamento in base all'angolo di inclinazione che si vuole assegnare al sistema.

Move the lifting shackle on the basis of the angle of inclination that you want to assign to the system.

Déplacer le boulon à crochet pour le soulèvement en fonction de l'angle d'inclinaison que l'on veut attribuer au système.

Bewegen Sie den Schäkel zum Heben entsprechend dem Neigungswinkel, der dem System zugewiesen werden soll.

Prima di ogni manovra assicurare sempre il completo serraggio del perno del grillo. Verificare il corretto accoppiamento con eventuali funi, catene ed altri accessori. Controllare eventuali anomalie nel posizionamento. Effettuare un pre-tensionamento di tutto il sistema e solamente dopo aver verificato la regolarità di ogni elemento applicare la forza di movimentazione, per sollevare il carico, in maniera lenta e costante, evitando brusche accelerazioni o frenate, che per inerzia possono innescare pericolose oscillazioni.

Durante l'intera manovra, l'operatore deve sempre occupare una posizione tale da consentirgli una via di fuga sicura in caso di incidente, cioè deve mantenersi ad una adeguata distanza di sicurezza dal carico in movimento, mentre l'intera area deve essere interdetta a chi non è autorizzato.

Avant toute manœuvre, garantir toujours le serrage complet du boulon à crochet. Vérifier l'assemblage correct avec des éventuels câbles, chaînes et autres accessoires. Contrôler les éventuelles anomalies dans le positionnement. Effectuer un pré-tensionnement de tout le système et seulement après avoir vérifié la régularité de chaque élément, appliquer la force de déplacement, pour soulever la charge, de façon lente et constante, en évitant les accélérations ou les freinages brusques qui, par inertie, peuvent provoquer des oscillations dangereuses.

Durant toute la manœuvre, l'opérateur doit toujours occuper une position qui lui permette une sortie de secours en cas d'incident, à savoir qu'il doit rester à une distance de sécurité adéquate de la charge en mouvement, alors que toute la zone doit être interdite aux personnes non autorisées.

Before performing each manoeuvre always verify the complete clamping of the shackle pin. Verify the correct coupling with ropes, chains and other accessories. Check for any faults in the positioning. Perform a pre-tensioning of the whole system and apply handling strength to lift the load slowly and constantly, only after checking the regularity of each element, avoiding sudden acceleration or braking, that can trigger dangerous oscillations for inertia.

During the entire manoeuvre, the operator must always be in a position that allows him to safely escape in case of accident, i.e. he must stay at an adequate safety distance from the load while moving, while the entire area must be inhibited to not authorized persons.

Vor jedem Manöver immer für ein vollständiges Festziehen des Schäkelbolzens sorgen. Überprüfen Sie die korrekte Halterung mit Seilen, Ketten und anderem Zubehör. Auf Anomalien bei der Positionierung prüfen. Führen Sie eine Vorfestigung des gesamten Systems durch und beginnen Sie erst nach Überprüfung der Regelmäßigkeit jedes Elements mit dem Handling, um die Last langsam und konstant anzuheben, wobei ein plötzliches Beschleunigen oder Bremsen vermieden werden sollte, das durch Trägheit gefährliche Schwingungen auslösen kann.

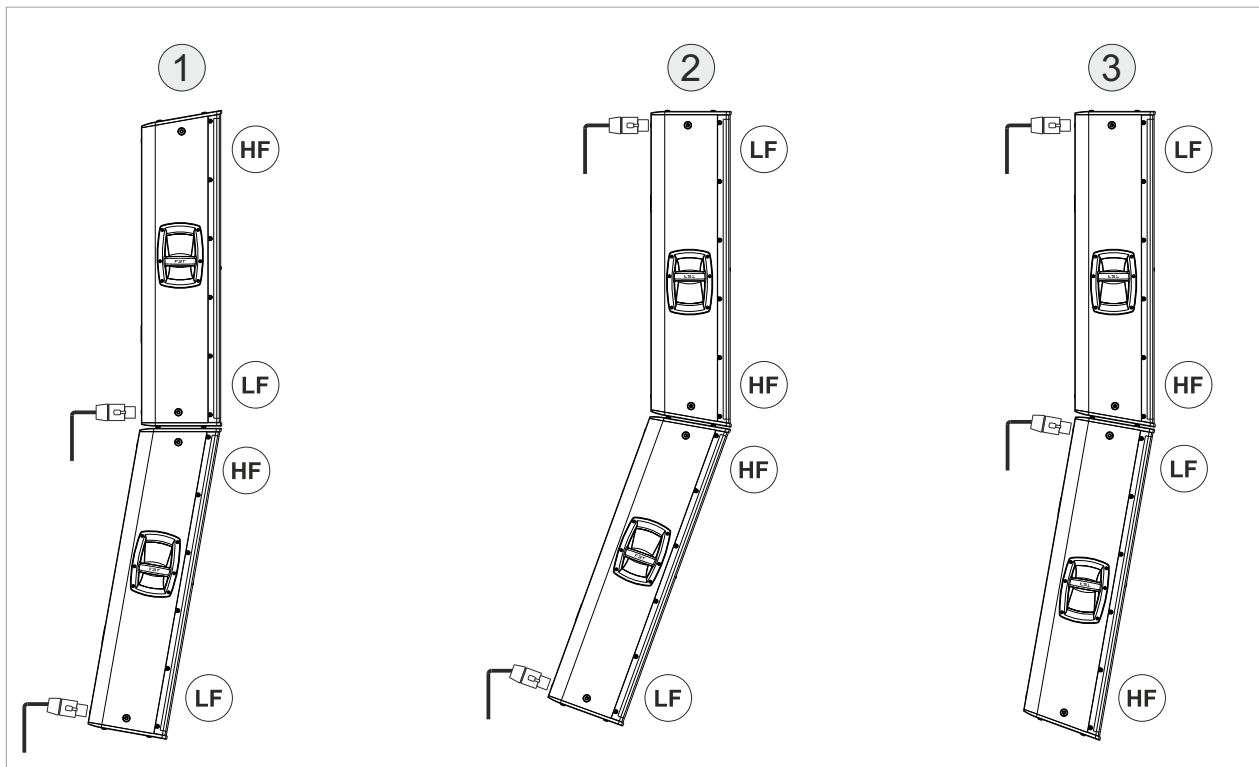
Während des gesamten Manövers muss der Bediener immer eine Position einnehmen, die ihm im Falle eines Unfalls einen sicheren Fluchtweg ermöglicht, d.h. er muss sich in einem ausreichenden Sicherheitsabstand zur sich bewegenden Last befinden, während der gesamte Bereich nicht durch unautorisierte Personen betreten werden darf.

COLLEGAMENTI CONSENTITI TRA DUE DIFFUSORI
CON L'UTILIZZO DELL'ACCESSORIO VT-J 406.2

COUPLING PERMITTED BETWEEN TWO SPEAKERS
USING THE ACCESSORY VT-J 406.2

BRANCHEMENTS CONSENTIS ENTRE DEUX DIFFUSEURS
AVEC L'EMPLOI DE L'ACCESSOIRE VT-J 406.2

VORGESEHENE VERBINDUNGEN ZWEIER
LAUTSPRECHER MIT DEM VT-J 406.2 ZUBEHÖR

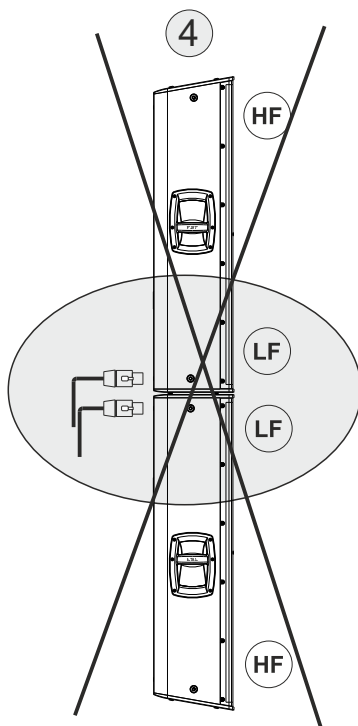


Configurazione non consentita.
Il connettore POWER-CON è occluso dall'accessorio VT-J 406.2.

Configuration not allowed.
The connector POWER-CON is occluded by the accessory VT-J 406.2.

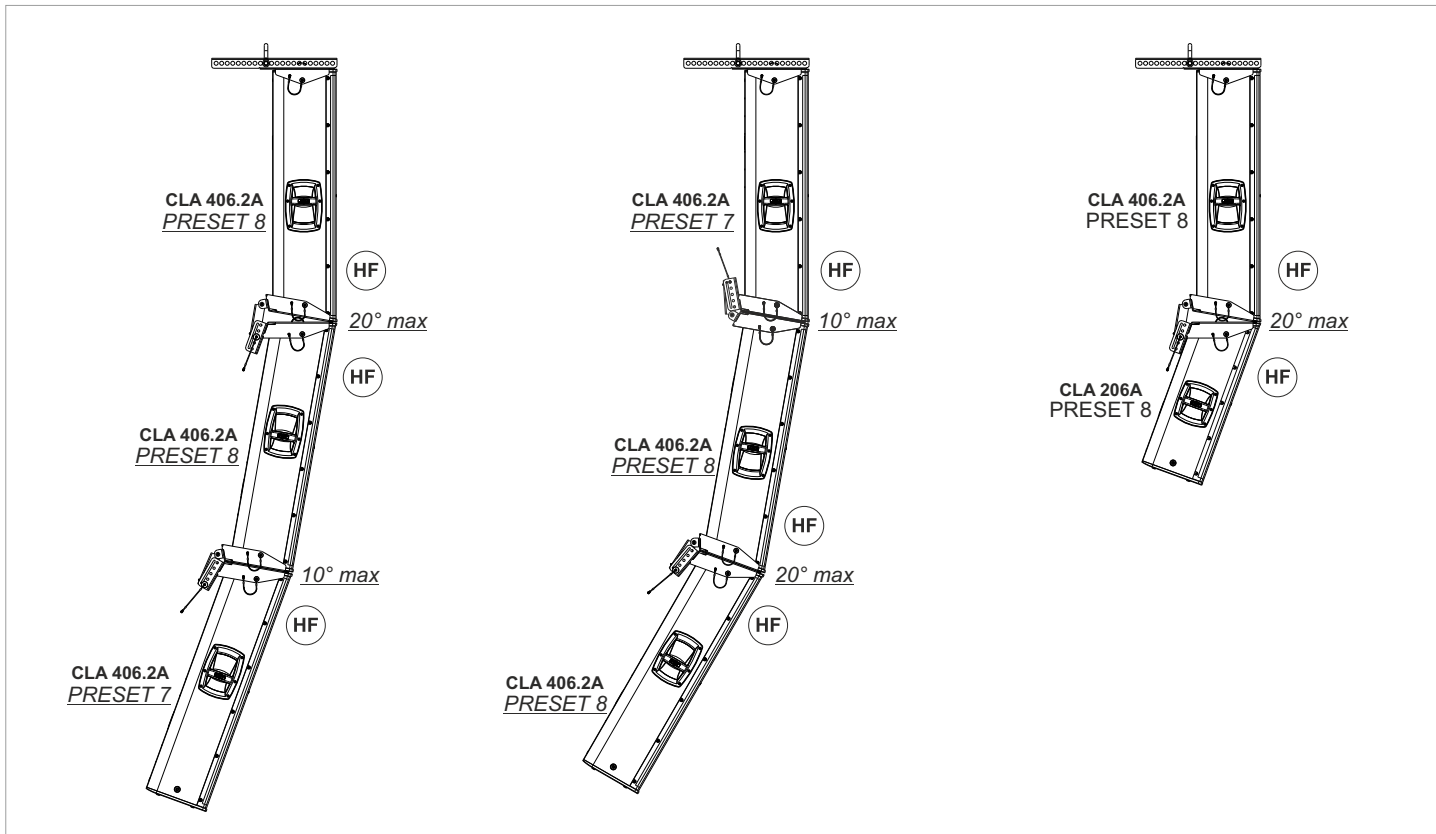
Configuration non consentie.
Le connecteur POWER-CON est obstrué par l'accessoire VT-J 406.2.

Nicht erlaubte Konfiguration.
Der Anschluss POWER-CON wird durch das Zubehör VT-J 406.2 verdeckt.



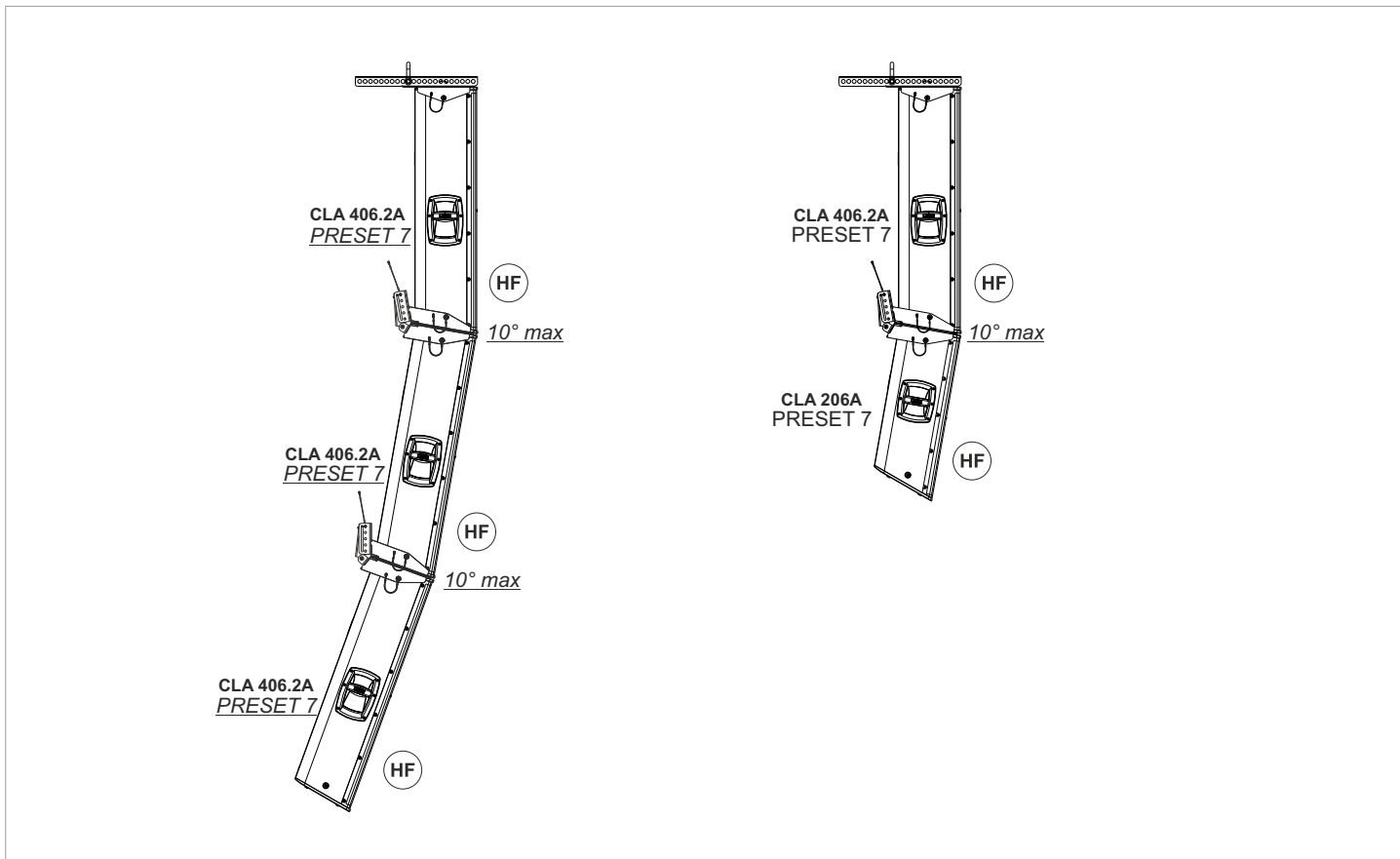
CONFIGURAZIONI CONSIGLIATE
CONFIGURATIONS RECOMMANDÉE

RECOMMENDED CONFIGURATIONS
EMPFOHLENE KONFIGURATIONEN



CONFIGURAZIONI POSSIBILI MA NON CONSIGLIATE
CONFIGURATIONS POSSIBLES MAIS NON RECOMMANDÉES

POSSIBLE CONFIGURATIONS BUT NOT RECOMMENDED
MÖGLICHE KONFIGURATIONEN, ABER NICHT EMPFOHLEN



HF LEVEL: Questo controllo corrisponde ad un filtro HI-SHALVING ed ha lo scopo di ottenere una risposta in frequenza dell'intero sistema la più omogenea possibile in tutta l'area di ascolto. Il controllo HF LEVEL è molto utile e può essere usato in due modi:

AMPLITUDE SHADING: in genere i diffusori in alto vengono impostati con HF LEVEL a "+dB", quelli centrali a "0dB" e quelli in basso (più vicini all'audience) a "-dB"; questo per compensare l'attenuazione atmosferica delle onde acustiche che, ad alta frequenza, è considerevole; ed anche per evitare di dare disagio agli spettatori più vicini al sistema con una eccessiva energia delle frequenze acute.

IN ABBINAMENTO AL PRESET: permette di ottenere il bilanciamento timbrico desiderato.

LEVEL: regola il livello generale del segnale.

PRESET: seleziona 8 preset ad ognuno dei quali corrisponde una configurazione del sistema in base al numero di diffusori impiegati e alla loro angolazione.

GND LIFT: interruttore per la separazione elettrica tra il circuito di massa e il circuito di terra, onde evitare possibili "loop" di massa, causa di fastidiosi ronzii.

ON: indica l'attivazione del sistema.

HP FILTER: interruttore per l'attivazione del dispositivo di filtro low-cut che lascia passare in uscita solo le frequenze più alte della "frequenza di taglio".

PEAK: l'accensione del led indica che il livello del segnale è prossimo alla saturazione.

LMT/PRT: l'accensione del led indica il malfunzionamento del sistema dovuto ad un guasto dell'amplificatore interno o all'intervento dei circuiti di limitazione per evitare sovraccarico termico.

IN-LINK: prese di ingresso/uscita bilanciate; "IN" consente il collegamento di un segnale preamplificato come, ad esempio, quello in uscita da un mixer; "LINK" permette il collegamento di più diffusori con lo stesso segnale.

HF LEVEL: Il correspond à un filtre HI-SHELVING et a pour but d'obtenir une réponse en fréquence de l'ensemble du système le plus homogène possible dans toute la zone d'écoute. Le contrôle HF LEVEL est très utile et peut être utilisé de deux façons :

AMPLITUDE SHADING: en général, les diffuseurs du haut sont configurés avec HF LEVEL sur « +dB », ceux centraux sur « 0dB » et ceux du bas (les plus proches de l'audience) sur « -dB » ; cela permet de compenser l'atténuation atmosphérique des ondes acoustiques qui, à haute fréquence, est considérable et aussi d'éviter de gêner les spectateurs les proches du système avec une énergie des fréquences aiguës.

ASSOCIÉ AU PRESET: il permet d'obtenir l'équilibrage timbrique souhaité.

LEVEL: : Il règle le niveau général du signal.

PRESET: on sélectionne 8 presets et chacun d'entre eux crée une configuration du système selon le nombre de diffuseurs utilisés et leur angulation.

GND LIFT: : Interrupteur pour la coupure électrique entre le circuit de masse et le circuit de terre afin d'éviter de possibles « boucles » de masse, qui causent des bourdonnements ennuyeux.

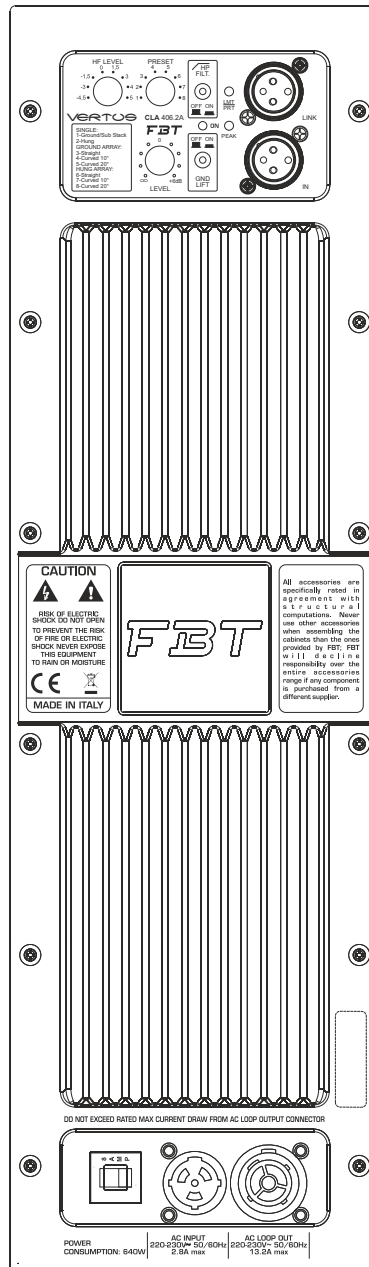
ON: : Il indique l'activation du système.

HP FILTER: interrupteur pour l'activation du dispositif de filtre "low cut" qui laisse sortir seulement les fréquences dépassant la " fréquence de coupure ".

PEAK: : L'allumage de cette del indique que le niveau du signal est proche de la saturation.

LMT/PRT: L'allumage de la del indique le mauvais fonctionnement du système à cause d'une panne de l'amplificateur interne ou de l'intervention des circuits de limitations pour éviter une surcharge thermique.

IN-LINK: Prises d'entrée/sortie équilibrées ; « IN » permet la connexion d'un signal pré-amplifié comme par exemple le signal de sortie d'un mélangeur ; « LINK » permet la connexion de plusieurs diffuseurs avec le même signal.



HF LEVEL: this control corresponds to a HI SHELVING filter, aimed to provide the system with a frequency response as even as possible through the whole listening area. The HF LEVEL control is extremely useful and can be used in two ways:

AMPLITUDE SHADING: top speakers are generally configured with the HF LEVEL set at "+dB", whereas central ones are generally set at "0dB" and bottom ones - closer to the audience - at "-dB"; this serves to compensate for the atmospheric attenuation of acoustic waves, which is significant at high frequencies. It is also used to avoid discomfort for those people in the audience standing close to the system, which may be due to the extremely high energy of treble frequencies.

TOGETHER WITH THE PRESET: can adjust the balance of tones.

LEVEL: It adjusts the signal general level.

PRESET: to choose among 8 presets each one corresponding to a system configuration according to the number of speakers in use, and to their angle.

GND LIFT: A switch for the electric separation between the ground and earth circuits; this can be useful in order to remove the irritating noises caused by ground loops.

ON: Indicates that the system is on.

HP FILTER: this switch activates the low-cut filter which lets only the frequencies above the cut-off frequency pass at the output

PEAK: When this LED lights up, it indicates that the signal is reaching saturation.

LMT/PRT: If this LED lights up, there is a system malfunction due to an internal amplifier failure or to the intervention of current limiting circuits against thermal overload.

IN-LINK: Balanced input/output sockets; "IN" allows to connect a pre-amplified signal such as that coming, for instance, from mixer output. "LINK" allows to connect multiple speakers to the same signal.

HF LEVEL: : Entspricht einem HI-SHELVING Filter und hat den Zweck die bestmögliche homogene Frequenzantwort von der gesamten Anlage im gesamten Hörbereich zu erhalten. Die HF LEVEL-Kontrolle ist sehr nützlich und kann auf zwei Arten verwendet werden:

AMPLITUDE SHADING: In der Regel werden die Lautsprecher oben mit dem HF LEVEL auf "+dB", die mittleren auf "0dB" und die unteren (die dem Publikum am nächsten sind) auf "-dB" eingestellt; dadurch wird die atmosphärische Dämpfung der Schallwellen, die bei hohen Frequenzen beträchtlich ist, ausgeglichen; außerdem wird damit vermieden, dass die Zuhörer, die am dichtesten an der Anlage sind, durch eine zu hohe Energie der hochtönenden Frequenzen ausgesetzt sind.

ZUSAMMEN MIT DEM PRESET: kann man den gewünschten Klangleich erhalten.

LEVEL: Regelt den allgemeinen Pegel des Signals.

PRESET: wählt 8 Presets aus; jedem von diesen entspricht eine Systemkonfiguration auf der Grundlage der verwendeten Lautsprecheranzahl und deren Winkelansicht.

GND LIFT: Schalter zur elektrischen Trennung von Masse- und Erdkreis zur Vermeidung möglicher Masse-LOOPS mit störendem Brummen.

ON: Zeigt die Einschaltung des Systems an.

HP FILTER: Schalter für die Einschaltung des Low-Cut-Filters, der im Ausgang nur die höchsten Frequenzen der "Trennfrequenz" durchlässt.

PEAK: Das Aufleuchten dieser Led zeigt an, dass sich der Signalpegel der Sättigung nähert.

LMT/PRT: Das Aufleuchten dieser Led zeigt eine Fehlfunktion des Systems an, auf Grund eines Ausfalls des internen Verstärkers oder wegen der Sicherung, um thermische Überladung zu vermeiden.

IN-LINK: Symmetrierte Ein-/Ausgangsbuchsen; „IN“ ermöglicht den Anschluss eines vorverstärkten Signals, wie das aus einem Mixer; „LINK“ ermöglicht den Anschluss mehrerer Lautsprecher mit demselben Signal.

ITA PRESET

FRA PRESET

PRESET UK

PRESET DEU

Per la scelta dei preset è essenziale conoscere il numero dei diffusori da configurare ed il tipo di installazione. Al crescere degli elementi dell'array le frequenze basse si sommano in qualsiasi direzione essendo i singoli moduli poco direzionali a queste frequenze. A frequenze alte invece il singolo diffusore è molto direttivo e di fatto l'interazione tra i diffusori è molto bassa.

Ogni preset corrisponde ad una diversa curva di equalizzazione allo scopo di ottenere sempre una risposta in frequenza neutra e bilanciata all'aumentare dei diffusori presenti nell'array, compensando questo fenomeno.

Ovviamente ad ogni configurazione del sistema dovrebbe corrispondere una precisa curva di equalizzazione per avere esattamente la stessa risposta nel punto di ascolto.

Ad ogni gruppo di configurazioni è associato un preset; essendo i preset in numero limitato ciò inevitabilmente introduce delle zone di confine dove entrambi i preset adiacenti possono essere impostati per avere il massimo dalle prestazioni del sistema.

Per questo l'utilizzatore deve considerare il settaggio del preset un suggerimento del produttore, un punto di partenza, senza limitare la sperimentazione. Dato che le configurazioni possibili del sistema e gli ambienti da sonorizzare sono infiniti, sta sempre all'utilizzatore la scelta del preset più opportuno.

Il settaggio del preset può essere utilizzato anche come una sorta di controllo di tono con qualsiasi configurazione utilizzata, in modo che se il bilanciamento tonale del diffusore sembra inadeguato con il preset suggerito, è consigliabile provare tutti i preset in abbinamento ad HF LEVEL per trovare il miglior risultato.

Pour le choix des presets, il faut connaître le nombre de diffuseurs à configurer et le type d'installation. Si les éléments de l'array augmentent, les fréquences basses s'ajoutent dans n'importe quelle direction puisque chaque module n'est que peu lié à ces fréquences. En cas de fréquences hautes, par contre, chaque diffuseur est très directionnel et donc l'interaction entre les diffuseurs est très basse.

Chaque preset correspond à une courbe d'égalisation différente afin de toujours obtenir une réponse en fréquence neutre et équilibrée par rapport à l'augmentation des diffuseurs dans l'array, en compensant ce phénomène.

C'est évident qu'à chaque configuration du système on devrait avoir une courbe d'égalisation précise afin d'obtenir exactement la même réponse au point d'écoute.

Puisque le nombre des presets est limité, un preset a été associé à chaque groupe de configurations. Cela implique qu'il y a des zones de frontière où les deux presets proches peuvent être réglés pour obtenir le plus de performance du système.

Pour cette raison, l'utilisateur doit tenir compte de la configuration du preset en tant que conseil du producteur, point de départ, sans aucune limitation de l'expérimentation. Étant donné que les configurations possibles du système et les environnements à sonoriser sont infinis, c'est toujours l'utilisateur qui doit choisir le preset le plus adéquat.

La configuration du preset peut être utilisée aussi en tant que moyen de contrôle de tonalité pour tout genre de configuration, et donc si le balancement de la tonalité du diffuseur semble inadéquat au preset conseillé, on recommande de tester tous les presets associés à HF LEVEL

For preset choice users must know the number of speakers to be configured. As the number of array elements increases, bass frequencies add up in all directions, since single modules are not directional at these frequencies. At high frequencies, instead, each speaker is extremely directional and, actually, there is poor interaction between speakers.

Each preset corresponds to a different equalisation curve in order to obtain a constantly flat and balanced frequency response as the number of speakers included in the array increases, compensating for this change.

Obviously, each system configuration should correspond to a specific equalisation curve in order to obtain the same response in a certain listening point.

Since the number of presets is limited, each group of configurations is associated to a preset. This necessarily creates a border zone where both adjacent presets can be set to obtain the best system performance.

This is why users shall consider preset settings as a suggestion by the manufacturer, a starting point, not a limit to their experiments. Since there are infinite possible system configurations and environments where sound can be spread, choosing the best preset will be the responsibility of the user. Presets can also be used for tone control, whichever the actual configuration: if loudspeaker tone balance is not correct for the suggested preset, try all presets related to the HF LEVEL to obtain the best result.

Bei der Auswahl der Presets ist es von wesentlicher Bedeutung, dass man die Anzahl der zu konfigurierenden Lautsprecher und die Installationsart kennt. Bei Zunahme der Array-Elemente summieren sich die niedrigen Frequenzen in jeder Richtung, da die einzelnen Module bei diesen Frequenzen wenig gerichtet sind. Bei hohen Frequenzen ist der einzelne Lautsprecher sehr gerichtet und in der Tat ist die Wechselwirkung zwischen den Lautsprechern sehr niedrig.

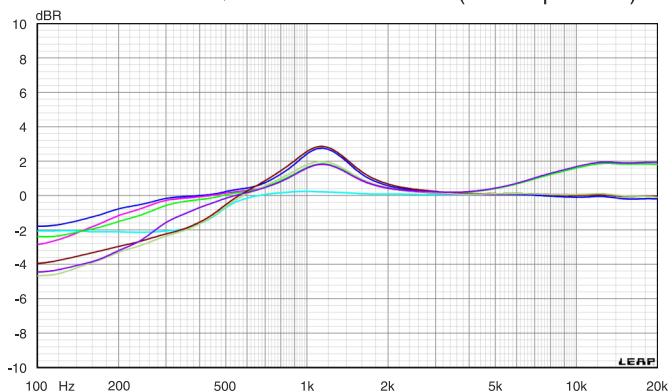
Jede Preset entspricht einer unterschiedlichen Entzerrungskurve, damit immer ein neutraler und ausgewogener Frequenzbereich erreicht wird im Falle der Zunahme der im Array vorhandenen Lautsprecher, wodurch dieses Phänomen kompensiert wird.

Natürlich müsste jeder Systemkonfiguration eine präzise Entzerrungskurve entsprechen, damit man dieselbe Rückgabe im Hörbereich erzielt.

Da die Presets in begrenzter Anzahl vorhanden sind, wurde jeder Konfigurationsgruppe ein Preset zugeordnet. Dies führt unvermeidlich in die Grenzbereiche, wo beide aneinandergrenzenden Presets eingestellt werden, um ein Maximum der Systemleistungen zu erzielen.

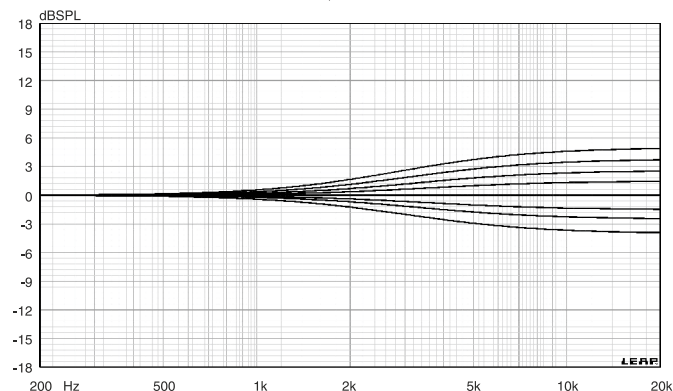
Aus diesem Grund hat der Benutzer die Einstellungen der Presets als eine Empfehlung des Herstellers, als einen Ausgangspunkt zu betrachten, ohne sich bei m Experimentieren einschränken zu lassen. Angesichts dessen, dass die möglichen Systemkonfigurationen und die zu vertonenden Umgebungen unendlich viele sind, liegt die angebrachteste Auswahl der Presets stets beim Benutzer. Die Einstellung der Presets kann auch als eine Art von Tonsteuerung bei jeder verwendeten Konfiguration benutzt werden, so dass, sollte der Tonausgleich des Lautsprechers mit der empfohlenen Preset inadäquat zu sein scheint, es sich empfiehlt, alle Presets in Kombination mit HF LEVEL auszuprobieren, um das beste Ergebnis zu finden.

PRESET FREQUENCY RESPONSE (Ref. to preset 1)

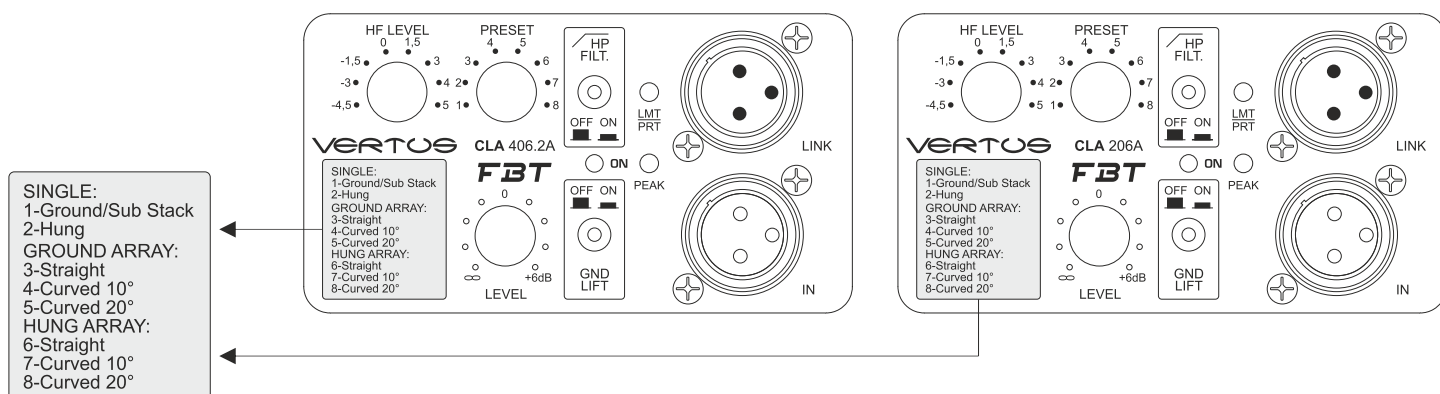


- PRESET 2
- PRESET 3
- PRESET 4
- PRESET 5
- PRESET 6
- PRESET 7
- PRESET 8

HF LEVEL FREQUENCY RESPONSE



- HF -3dB
- HF -1,5dB
- HF -4,5dB
- HF +3dB
- HF +4dB
- HF +5dB
- HF +1,5dB
- HF 0dB



- 1) Sistema composto da un singolo diffusore appoggiato a terra o sopra il sub.
- 2) Sistema composto da un singolo diffusore appeso ad almeno 3 metri da terra.
- 3) Sistema composto da due diffusori con l'angolo tra di loro di 0°, appoggiati a terra o sopra il sub.
- 4) Sistema composto da due diffusori con l'angolo tra di loro di 10°, appoggiati a terra o sopra il sub.
- 5) Sistema composto da due diffusori con l'angolo tra di loro di 20°, appoggiati a terra o sopra il sub.
- 6) Sistema composto da due diffusori con l'angolo tra di loro di 0°, appesi ad almeno 4 metri da terra.
- 7) Sistema composto da due diffusori con l'angolo tra di loro di 10°, appesi ad almeno 4 metri da terra.
- 8) Sistema composto da due diffusori con l'angolo tra di loro di 20°, appesi ad almeno 4 metri da terra.

- 1) System with one loudspeaker placed on the floor or on the subwoofer.
- 2) System with one suspended loudspeaker at min. 3 metres above the ground.
- 3) System with two loudspeakers (with an angle of 0° between them), placed on the floor or on the subwoofer.
- 4) System with two loudspeakers (with an angle of 10° between them), placed on the floor or on the subwoofer.
- 5) System with two loudspeakers (with an angle of 20° between them), placed on the floor or on the subwoofer.
- 6) System with two loudspeakers (with an angle of 0° between them), suspended at min. 4 metres above the ground.
- 7) System with two loudspeakers (with an angle of 10° between them), suspended at min. 4 metres above the ground.
- 8) System with two loudspeakers (with an angle of 20° between them), suspended at min. 4 metres above the ground.

- 1) Système formé par un seul diffuseur posé par terre ou sur le sub.
- 2) Système formé par un seul diffuseur suspendu à une hauteur de 3 mètres.
- 3) Système formé par deux diffuseurs (angle entre eux de 0°), posés par terre ou sur le sub.
- 4) Système formé par deux diffuseurs (angle entre eux de 10°), posés par terre ou sur le sub.
- 5) Système formé par deux diffuseurs (angle entre eux de 20°), posés par terre ou sur le sub.
- 6) Système formé par deux diffuseurs (angle entre eux de 0°), suspendus à une hauteur de 4 mètres minimum du sol.
- 7) Système formé par deux diffuseurs (angle entre eux de 10°), suspendus à une hauteur de 4 mètres minimum du sol.
- 8) Système formé par deux diffuseurs (angle entre eux de 20°), suspendus à une hauteur de 4 mètres minimum du sol.

- 1) System bestehend aus einem einzigen Lautsprecher, welcher auf dem Boden oder auf dem Subwoofer steht.
- 2) System bestehend aus einem einzelnen Lautsprecher, der mindestens 3 Meter über dem Boden befestigt ist.
- 3) System bestehend aus zwei Lautsprechern mit einem Winkel zueinander von 0°, welche auf dem Boden oder auf dem Subwoofer stehen.
- 4) System bestehend aus zwei Lautsprechern mit einem Winkel zueinander von 10°, welche auf dem Boden oder auf dem Subwoofer stehen.
- 5) System bestehend aus zwei Lautsprechern mit einem Winkel zueinander von 20°, welche auf dem Boden oder auf dem Subwoofer stehen.
- 6) System bestehend aus zwei Lautsprechern mit einem Winkel zueinander von 0°, welche mindestens 4 Meter über dem Boden befestigt sind.
- 7) System bestehend aus zwei Lautsprechern mit einem Winkel zueinander von 10°, welche mindestens 4 Meter über dem Boden befestigt sind.
- 8) System bestehend aus zwei Lautsprechern mit einem Winkel zueinander von 20°, welche mindestens 4 Meter über dem Boden befestigt sind.

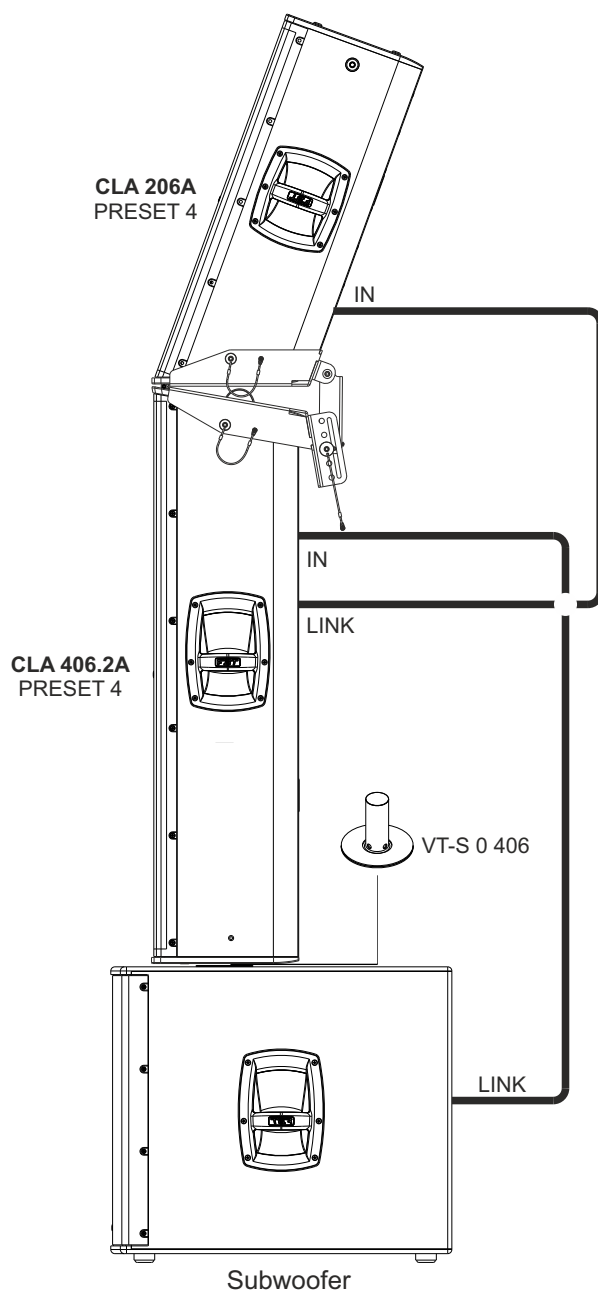
INSTALLAZIONE SU SUBWOOFER / SUBWOOFER ON THE FLOOR / SUBWOOFER PAR TERRE / SUBWOOFER AM BODEN

Nella configurazione sub-satellite posizionare il pulsante "PHASE" del sub nella posizione "0°" e il pulsante "HP FILTER" del satellite nella posizione "ON".

For sub-satellite configuration set sub "PHASE" switch to "0°" and satellite "HP FILTER" switch to "ON".

Dans le configuration sub-satellite placer l'interrupteur "PHASE" du sub en modalité "0°" et l'interrupteur "HP FILTER" du satellite en position "ON".

Bei der Sub-Satellite Konfiguration den Shalter "PHASE" des Subs auf "0°" und den Shalter "HP FILTER" des Satellits auf "ON" stellen.



SOSPENSIONE IN ARRAY / SUSPENDED ARRAY / SUSPENSION EN ARRAY / AUFHÄNGUNG IM ARRAY

Nella configurazione sub-satellite posizionare il pulsante "PHASE" del sub nella posizione "0°" e il pulsante "HP FILTER" del satellite nella posizione "ON".

Dans le configuration sub-satellite placer l'interrupteur "PHASE" du sub en modalité "0°" et l'interrupteur "HP FILTER" du satellite en position "ON".

For sub-satellite configuration set sub "PHASE" switch to "0°" and satellite "HP FILTER" switch to "ON".

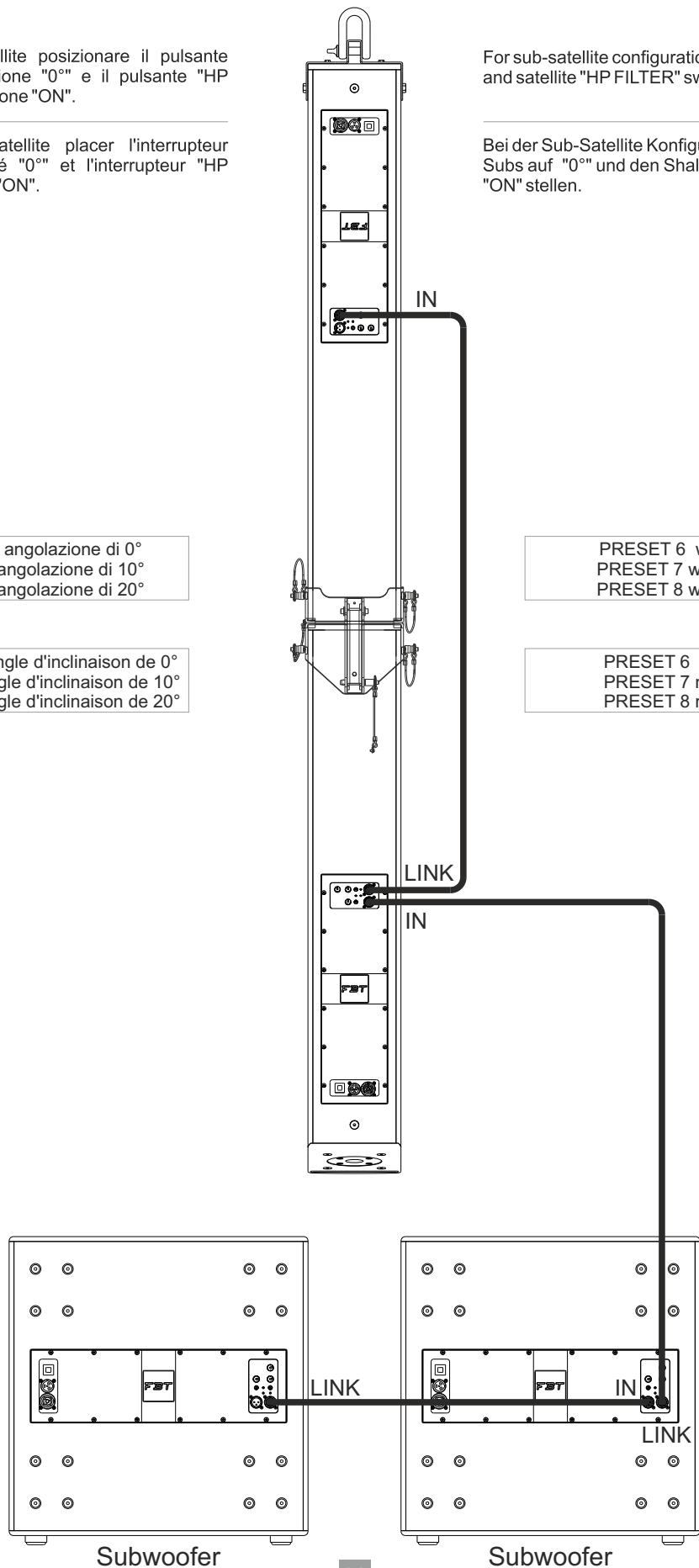
Bei der Sub-Satellite Konfiguration den Schalter "PHASE" des Subs auf "0°" und den Schalter "HP FILTER" des Satellits auf "ON" stellen.

PRESET 6 con angolazione di 0°
PRESET 7 con angolazione di 10°
PRESET 8 con angolazione di 20°

PRESET 6 avec l'angle d'inclinaison de 0°
PRESET 7 avec l'angle d'inclinaison de 10°
PRESET 8 avec l'angle d'inclinaison de 20°

PRESET 6 with a 0° angle
PRESET 7 with a 10° angle
PRESET 8 with a 20° angle

PRESET 6 mit 0° Winkel
PRESET 7 mit 10° Winkel
PRESET 8 mit 20° Winkel



		CLA 406.2A	CLA 206A
CONFIGURAZIONE CONFIGURATION CONFIGURATION KONFIGURATION	vie way voies weg	2	2
AMPLIFICATORE INTERNO MAX. RMS LF/HF BUILT-IN AMPLIFIER MAX. RMS LF/HF AMPLIFICATEUR INTERNE MAX. RMS LF/HF INTEGRIERTER VERSTÄRKER MAX. RMS LF/HF	watt	600 / 300	600 / 300
AMPLIFICATORE INTERNO MAX. PEAK LF/HF BUILT-IN AMPLIFIER MAX. PEAK LF/HF AMPLIFICATEUR INTERNE MAX. PEAK LF/HF INTEGRIERTER VERSTÄRKER MAX. PEAK LF/HF	watt	1200 / 600	1200 / 600
RISPOSTA IN FREQUENZA FREQUENCY RESPONSE RÉPONSE EN FRÉQUENCE FREQUENZGANG	@-6dB	65Hz - 20kHz	65Hz - 20kHz
UNITÀ BASSE FREQUENZE LOW FREQUENCY WOOFER UNITÉ BASSES FRÉQUENCES LF-TIEFTONLAUTSPRECHER	mm inch	4 x 165mm - (6,5") bobina/coil/bobine/Spule 38mm (1,5")	2 x 165mm - (6,5") bobina/coil/bobine/Spule 38mm (1,5")
UNITÀ ALTE FREQUENZE HIGH FREQUENCY DRIVER UNITÉ HAUTES FRÉQUENCES HF-TREIBER	mm inch	1 x 36mm - (1,4") bobina/coil/bobine/Spule 64mm (2,5")	1 x 36mm - (1,4") bobina/coil/bobine/Spule 64mm (2,5")
SPL MASSIMO CONT/PEAK MAX. SPL CONT/PEAK SPL MAX. CONT/PEAK MAX. SCHALLDRUCK CONT/PEAK	dB	133	133
DISPERSIONE DISPERSION DISPERSION ABSTRAHLWINKEL	O x V H x V	100° x 25°	100° x 25°
IMPEDENZA DI INGRESSO INPUT IMPEDANCE IMPÉDANCE D'ENTRÉE EINGANGSWIDERSTAND	kOhm	22	22
FREQUENZA DI INCROCIO CROSSOVER FREQUENCY FRÉQUENCE DE CROISEMENT CROSSOVER-FREQUENZ	kHz	1.2	1.2
ASSORBIMENTO RETE AC AC POWER REQUIREMENT ABSORPTION DE COURANT WECHSELSTROM	W	640	640
CONNETTORI DI INGRESSO INPUT CONNECTORS CONNECTEURS D'ENTRÉE EINGÄNGE		XLR con loop XLR with loop XLR avec loop XLR mit loop	XLR con loop XLR with loop XLR avec loop XLR mit loop
CAVO DI ALIMENTAZIONE POWER CORD CORDON D'ALIMENTATION NETZKABEL	m ft	5 16,40	5 16,40
DIMENSIONI NETTE (LxAxP) NET DIMENSIONS (WxHxD) DIMENSIONS SANS EMBALLAGE (LxHxP) NETTO-ABMESSUNGEN (BxHxT)	mm inch	190 x 1140 x 290 7,48 x 44,88 x 11,41	190 x 777 x 290 7,48 x 30,59 x 11,41
PESO NETTO NET WEIGHT POIDS SANS EMBALLAGE NETTO-GEWICHT	kg lb	28 61,72	20 44,09
DIMENSIONI DI TRASPORTO (LxAxP) TRANSPORT DIMENSIONS (WxHxD) DIMENSIONS AVEC EMBALLAGE (LxHxP) TRANSPORT-ABMESSUNGEN (BxHxT)	mm inch	306 x 1256 x 416 12,04 x 49,44x 16,37	306 x 875 x 416 12,04 x 34,44x 16,37
PESO TRASPORTO TRANSPORT WEIGHT POIDS AVEC EMBALLAGE TRANSPORT-GEWICHT	kg lb	31,5 69,44	23,5 51,80



ATTENZIONE: il simbolo del cassonetto barrato, ove riportato sull'apparecchiatura o sulla confezione, indica che il prodotto alla fine della propria vita utile deve essere raccolto separatamente dagli altri rifiuti. Al termine dell'utilizzo, l'utente dovrà farsi carico di conferire il prodotto ad un idoneo centro di raccolta differenziata oppure di riconsegnarlo al rivenditore all'atto dell'acquisto di un nuovo prodotto. L'adeguata raccolta differenziata per l'avvio successivo dell'apparecchiatura dimessa al riciclaggio, al trattamento e allo smaltimento ambientalmente compatibile, contribuisce ad evitare possibili effetti negativi sull'ambiente e sulla salute e favorisce il reimpiego e/o riciclo dei materiali di cui è composta l'apparecchiatura. Lo smaltimento abusivo del prodotto da parte dell'utente comporta l'applicazione delle sanzioni amministrative previste ai sensi di legge.

WARNING: where affixed on the equipment or package, the barred waste bin sign indicates that the product must be separated from other waste at the end of its working life for disposal. At the end of use, the user must deliver the product to a suitable recycling centre or return it to the dealer when purchasing a new product. Adequate disposal of the decommissioned equipment for recycling, treatment and environmentally compatible disposal contributes in preventing potentially negative effects on the environment and health and promotes the reuse and/or recycling of equipment materials. Abusive product disposal by the user is punishable by law with administrative sanctions.

ATTENTION: Le symbole avec la poubelle barrée, mis sur l'appareillage ou sur l'emballage, indique que le produit arrive à la fin de sa vie utile doit être éliminé séparément des autres déchets. Au terme de l'utilisation du produit, l'utilisateur devra se charger de l'apporter dans une station de collecte sélective adéquate, ou bien de le donner au revendeur à l'occasion de l'achat d'un nouveau produit. La collecte sélective adéquate, qui achemine ensuite l'appareillage hors d'usage au recyclage, au traitement et à l'élimination compatible avec l'environnement, contribue à éviter les possibles effets négatifs sur l'environnement et sur la santé, et favorise le reemploi et/ou le recyclage des matériaux dont l'appareillage est composé. L'élimination abusive du produit par l'utilisateur entraîne l'application des sanctions administratives prévues par la loi

ACHTUNG: Das Symbol der durchgestrichenen Mülltonne auf der Apparatur oder seiner Verpackung weist darauf hin, dass das Produkt am Ende seiner Nutzungsdauer getrennt von den anderen Abfällen entsorgt werden muss. Nach Beendigung der Nutzungsdauer muss der Nutzer es übernehmen, das Produkt einer geeigneten Müllentsorgungsstelle zuzuführen oder es dem Händler bei Ankauf eines neuen Produkts zu übergeben. Die angemessene Mülltrennung für die dem Recycling, der Behandlung und der umweltverträglichen Entsorgung zugeführten Apparatur trägt dazu bei, mögliche negative Auswirkungen auf die Umwelt und die Gesundheit zu vermeiden und begünstigt den Wiedereinsatz und/oder das Recyceln der Materialien, aus denen die Apparatur besteht. Die illegale Entsorgung des Produktes seitens des Nutzers führt zur Anwendung einer vom Gesetz vorgesehenen Verwaltungsstrafe.

CODE 42025#05.2018

Le informazioni contenute in questo manuale sono state scrupolosamente controllate; tuttavia la FBT non si assume nessuna responsabilità per eventuali inesattezze. La FBT Elettronica SpA si riserva il diritto di modificare le caratteristiche tecniche ed estetiche dei prodotti in qualsiasi momento e senza preavviso.

All informations included in this operating manual have been scrupulously controlled; however FBT is not responsible for eventual mistakes. FBT Elettronica SpA has the right to amend products and specifications without notice.

Les informations contenues dans ce manuel ont été soigneusement contrôlées; toutefois le constructeur n'est pas responsable d'éventuelles inexactitudes. La FBT Elettronica S.p.A. s'octroie le droit de modifier les données techniques et l'aspect esthétique de ses produits sans avis préalable.

Alle Informationen in dieser Bedienungsanleitung wurden nach bestem Wissen und Gewissen zusammengestellt und überprüft. Daher können sie als zuverlässig angesehen werden. Für eventuelle Fehler übernimmt FBT aber keine Haftung. FBT Elettronica S.p.A. Behält sich das Recht auf Änderung der Produkte und Spezifikationen vor.